

Document Technique d'Application

Référence Avis Technique **5/11-2182**

Annule et remplace l'Avis Technique 5/02-1658
avec modificatifs *01 *02 Mod

*Revêtement d'étanchéité monocouche en feuilles plastiques
à base de polyisobutylène (PIB)*

*Revêtement d'étanchéité
de toitures
Roof waterproofing system
Dachabdichtung*

Rhepanol® fk sous protection lourde et en apparent

Relevant de la norme

NF EN 13956

Titulaire : FlachdachTechnologie GmbH & Co KG
Eisenbahnstraße 6 8
DE-68199 Mannheim Neckarau
Bade Wurtemberg (Allemagne)

Tél. : 0621 8504 100
Fax : 0621 8504 200
Courriel : kundenservice@fdt.de
Internet : www.fdt.de

Usine : DE-Hemsbach
(Bade Wurtemberg)

Distributeur : 3T France Sàrl
Toiture Terrasse Technologie
Immeuble Le César
12 Chaussée Jules César
BP 80209 Osny
FR-95523 Cergy Pontoise Cedex

Tél. : 01 30 32 08 00
Fax : 01 30 30 45 64
Courriel : 3t@3t-france.fr

Commission chargée de formuler des Avis Techniques
(arrêté du 21 mars 2012)

Groupe Spécialisé n° 5

Toitures, couvertures, étanchéités

Vu pour enregistrement le 15 mai 2012



Secrétariat de la commission des Avis Techniques
CSTB, 84 avenue Jean Jaurès, Champs sur Marne, FR-77447 Marne la Vallée Cedex 2
Tél. : 01 64 68 82 82 - Fax : 01 60 05 70 37 - Internet : www.cstb.fr

Le Groupe Spécialisé n° 5 « Toitures, Couvertures, Étanchéités » de la Commission chargée de formuler les Avis Techniques a examiné, les 11 juillet et 28 novembre 2011, la demande relative au revêtement d'étanchéité de toitures Rhepanol® fk sous protection lourde et en apparent fabriqué par la société FlachdachTechnologie GmbH & Co KG et commercialisé par la société 3T France Sàrl. Le présent document, auquel est annexé le dossier technique établi par le demandeur, transcrit l'avis formulé par le Groupe Spécialisé n° 5 « Toitures, Couvertures, Étanchéités » sur les dispositions de mise en œuvre proposées pour l'utilisation du procédé dans le domaine d'emploi visé et dans les conditions de la France européenne. Ce document annule et remplace l'Avis Technique 5/02-1658 avec Modificatifs *01 *02 Mod.

1. Définition succincte

1.1 Description succincte

Le procédé Rhepanol® fk sous protection lourde et en apparent est un procédé d'étanchéité monocouche, utilisant une feuille manufacturée en polyisobutylène (PIB) non armée sous facée, mise en œuvre par collage, ou en indépendance, pour des pentes $\geq 1\%$.

Le procédé Rhepanol® fk sous protection lourde et en apparent comporte en partie courante une membrane RHEPANOL® fk :

- Posée en indépendance sous protection meuble ou dure par dalles sur plots ;
- Posée à la colle à froid en apparent, collage partiel avec la colle n° 90 FDT, collage en plein avec les colles n° 50 FDT et n° 9 FDT (uniquement sur support en panneaux à base de bois).

Le procédé Rhepanol® fk sous protection lourde et en apparent comprend la feuille plastique complémentaire RHEPANOL® f pour les points singuliers et les accessoires.

Ce procédé est destiné à réaliser l'étanchéité, en travaux neufs ou de réfections :

- De toitures autoprotégées inaccessibles, avec ou sans chemins de circulation, plates, inclinées ou courbes ;
- De toitures-terrasses sous protection lourde :
 - inaccessibles, avec ou sans chemins de circulation,
 - terrasses techniques ou à zones techniques,
 - terrasses accessibles aux piétons et au séjour avec dalles sur plots ;

situées en climat de plaine.

1.2 Mise sur le marché

Les produits relevant des normes NF EN 13956 et NF EN 13984 sont soumis, pour leur mise sur le marché, aux dispositions des arrêtés des 27 janvier 2006 et 24 avril 2006 portant application aux feuilles souples d'étanchéité plastiques pour le bâtiment du décret n° 92-647 du 8 juillet 1992 modifié, concernant l'aptitude à l'usage des produits de construction.

1.3 Identification

Les rouleaux reçoivent une étiquette extérieure où figurent les dimensions et le poids du rouleau. Une étiquette insérée indique la date et l'équipe de production. Le fabricant, le nom commercial de la feuille et le code usine sont imprimés sur la membrane.

Les feuilles plastiques mises sur le marché portent le marquage CE accompagné des informations visées par l'annexe ZA des normes NF EN 13956 et NF EN 13984.

Les colles et nettoyants sont contenus dans des bidons métalliques. Ceux-ci sont étiquetés aux noms commerciaux, conditions de stockage et d'application, règlements de sécurité, date de production.

Les accessoires sont également étiquetés aux noms commerciaux, conditions de stockage et d'application, règlements de sécurité.

2. AVIS

2.1 Domaine d'emploi accepté

Identique au domaine proposé par le Dossier Technique.

L'AVIS ne vise pas la durabilité de la mise en couleurs des membranes.

2.2 Appréciation sur le procédé

2.2.1 Satisfaction aux lois et règlements en vigueur et autres qualités d'aptitude à l'emploi

Sécurité au feu

Dans les lois et règlements en vigueur, les dispositions à considérer pour les toitures proposées ont trait à la tenue au feu venant de l'extérieur et de l'intérieur.

Vis-à-vis du feu venant de l'extérieur

Le comportement au feu des toitures mises en œuvre sous une protection lourde conformes à celles de l'arrêté du 14 février 2003 satisfait aux exigences vis-à-vis du feu extérieur (art. 5 de l'arrêté du 14 février 2003) ; le procédé avec d'autres protections rapportées n'est pas classé.

Le classement de tenue au feu du revêtement apparent est connu pour deux supports isolants, pour une toiture de pente comprise entre 10° et 70° (bornes comprises), cités au *paragraphe B* du Dossier Technique.

Vis-à-vis du feu intérieur

Les dispositions réglementaires à considérer sont fonction de la destination des locaux, de la nature et du classement de réaction au feu de l'isolant et de son support.

Prévention des accidents et maîtrise des accidents et maîtrise des risques lors de la mise en œuvre et de l'entretien

Le procédé dispose de Fiches de Données de Sécurité (FDS). L'objet de la FDS est d'informer l'utilisateur de ce procédé sur les dangers liés à son utilisation et sur les mesures préventives à adopter pour les éviter, notamment par le port d'équipements de protection individuelle (EPI).

La surface des membranes est glissante lorsque humide.

Données environnementales et sanitaires

Il n'existe pas de FDES pour ce procédé. Il est rappelé que les FDES n'entrent pas dans le champ d'examen d'aptitude à l'emploi du procédé.

Isolation thermique

Le procédé permet de satisfaire à la réglementation concernant la construction neuve ou de réfections, à l'exception des toitures inclinées avec la colle n° 50 FDT. Il permet d'utiliser les isolants supports admis dans le Dossier Technique sans limitation de la résistance thermique utile validée dans leurs Documents Techniques d'Application respectifs.

Sur l'élément porteur TAN, le coefficient ponctuel du pont thermique intégré des fixations mécaniques « χ_{fixation} » des panneaux isolants, doit être pris en compte dans les calculs thermiques conformément aux dispositions prévues dans le fascicule 4/5 des Règles Th-U complétées par celles du Cahier des Prescriptions Techniques communes « Ponts thermiques intégrés courants des toitures métalliques étanchées » (*e-Cahier du CSTB 3688 de janvier 2011*).

Accessibilité de la toiture

Ce revêtement convient aux toitures-terrasses et toitures inclinées inaccessibles autoprotégées, avec ou sans chemins de circulations en dalles discontinues Rhepanol®.

Il convient également aux toitures sous protection lourde :

- Toitures-terrasses inaccessibles, avec / sans chemins de circulation ;
- Terrasses techniques ou à zones techniques ;
- Terrasses accessibles aux piétons et au séjour sous une protection par dalles sur plots et pour une pression admise sous plot ≤ 60 kPa (6 N/cm^2), l'isolant pouvant imposer une limite plus basse.

Emploi en climat de montagne

Ce procédé d'étanchéité n'est pas revendiqué pour une utilisation en climat de montagne.

Emploi dans les régions ultrapériphériques

Ce procédé d'étanchéité n'est pas revendiqué pour une utilisation dans les départements d'outre-mer (DOM).

Résistance au vent en système apparent

Le choix du mode de mise en œuvre de la membrane RHEPANOL® fk apporte une limitation dans les performances au vent du système ; la valeur plafond de dépression au vent extrême est de 4 500 Pa dans les *logigrammes A et B* annexés au Dossier Technique.

2.22 Durabilité - entretien

Dans le domaine d'emploi proposé, la durabilité du revêtement d'étanchéité Rhepanol® fk sous protection lourde et en apparent peut être appréciée comme satisfaisante.

Entretien et réparations

Cf. les normes P 84 série 200 (référence DTU série 43). Ce revêtement peut être facilement réparé en cas de blessure accidentelle.

2.23 Fabrication

Effectuée en usine, elle comprend l'autocontrôle nécessaire.

La fabrication des colles à froid n° 90 FDT, n° 50 FDT et n° 9 FDT est effectuée en usine sous la surveillance du titulaire de l'AVIS.

2.24 Mise en œuvre

La mise en œuvre est faite par les entreprises d'étanchéité qualifiées. Sous cette condition, elle ne présente pas de difficulté particulière. 3T France Sarl apporte son assistance technique sur demande de l'entreprise de pose.

2.25 Classement FIT

Le classement est F5 I4 T4, certains cas d'utilisation peuvent conduire à un classement T2 ; se reporter aux *tableaux 1 à 3* du Dossier Technique.

2.26 Divers

Les peintures d'aspect RHEPANOL® sont renouvelables ; leur durabilité n'est pas visée par l'AVIS.

2.3 Cahier des Prescriptions Techniques

2.31 Éléments porteurs en bois massif ou en panneaux à base de bois

La mise en œuvre du procédé sur un élément porteur en bois, de panneaux de contreplaqué, de panneaux de particules est possible, si le support est constitué d'un matériau conforme au NF DTU 43.4 P1-2.

Pour les autres cas, le Document Technique d'Application de l'élément porteur à base de bois doit indiquer les conditions de mise en œuvre du procédé d'étanchéité : mode(s) de liaisonnement du revêtement sur le support, choix des attelages de fixation mécanique des panneaux isolants, limite au vent extrême du système selon les Règles V 65 avec le modificatif n° 4 de février 2009 etc. En outre, dans le cas d'un support en panneaux sandwichs, le Document Technique d'Application précisera si l'ancrage des panneaux isolants doit se faire dans le parement supérieur ou inférieur du système.

2.32 Attelages de fixation mécanique des panneaux isolants

- Il est rappelé que les attelages de fixation mécanique doivent être du type « solide au pas » qui empêche, en service, le désaffleurement de la tête de l'élément de liaison au-dessus de la plaquette lorsque la compression à 10 % de déformation de l'isolant support est inférieure à 100 kPa (norme NF EN 826).
- L'usage de fixations mécaniques est exclu au-dessus de locaux à très forte hygrométrie ($\frac{W}{n} > 7,5 \text{ g/m}^3$).

2.33 Cas de la réfection

Addendum

Il est rappelé qu'il appartient au maître d'ouvrage ou à son représentant de faire vérifier au préalable la stabilité de l'ouvrage dans les conditions de la norme NF P 84-208 (référence DTU 43.5) vis à vis des risques d'accumulation d'eau.

Conclusions

Appréciation globale

L'utilisation du procédé dans le domaine d'emploi accepté (cf. *paragraphe 2.1*) et complété par le Cahier des Prescriptions Techniques, est appréciée favorablement.

Validité

Sept ans, venant à expiration le 30 novembre 2018.

Pour le Groupe Spécialisé n° 5
Le Président
C. DUCHESNE

3. Remarques complémentaires du Groupe Spécialisé

- En vue du renouvellement à terme du Document Technique d'Application, le demandeur est invité à faire réaliser les essais prévus par la norme NF EN 1253 pour ses dispositifs d'évacuation des eaux pluviales préfabriqués Rhepanol®.
- En travaux neufs, le Groupe Spécialisé rappelle la pente minimum de l'élément porteur : 1 %, y compris sous une protection par dalles sur plots.

Le Rapporteur du Groupe Spécialisé n° 5
S. GILLIOT

Dossier Technique

établi par le demandeur

A. Description

1. Généralités

1.1 Principe

Le Rhepanol® fk sous protection lourde et en apparent est un revêtement d'étanchéité monocouche en polymère polyisobutylène (PIB) sous facé par un non-tissé de polyester, laissé apparent sur toitures plates, inclinées ou courbes, et sous protection lourde meuble ou lourde dure (dalles sur plots), ou sous isolation inversée.

La pente de l'élément porteur est conforme aux normes P 84 série 200 (référence DTU série 43), ou à l'Avis Technique des dalles de béton cellulaire autoclavé armé, avec une pente minimum de 1 %.

Pour travaux neufs et de réfections, sur éléments porteurs en maçonnerie, dalles de béton cellulaire autoclavé armé, tôles d'acier nervurées, ou en bois et panneaux à base de bois, conformes aux normes NF P 10-203-1 (référence DTU 20.12 P1), NF P 84-204-1 (référence DTU 43.1 P1), NF DTU 43.3 P1, NF DTU 43.4 P1, NF P 84-208-1 (référence DTU 43.5 P1) ou à leurs Documents Techniques d'Application (1) particuliers, et à l'Avis Technique des dalles de toiture en béton cellulaire autoclavé armé.

La membrane RHEPANOL® fk est livrable en largeur de : 1,05 m, 0,65 m, 0,52 m, 0,35 m et 0,25 m ; elle est d'épaisseur totale 2,5 mm, dont 1 mm pour le non-tissé en sous face.

Les couleurs de feuilles disponibles sont de couleur noire, blanche ou grise.

Elles sont posées soit en indépendance, en adhérence partielle ou totale par collage à froid.

1.2 Organisation de la mise en œuvre

Elle est assurée par des entreprises d'étanchéité qualifiées et formées par la société 3T France Sàrl.

L'assistance technique peut être demandée à la société 3T France Sàrl, elle porte sur :

Formation

La formation de la main d'œuvre au cours de stages spécialisés (poseurs - encadrement) ; cette formation précède, de quelques jours, une assistance technique lors du démarrage du chantier.

À l'issue de cette formation et de la vérification d'aptitude sur chantier, un certificat nominatif de durée limitée est remis au stagiaire.

Assistance technique

L'assistance technique peut être demandée à la société 3T France Sàrl, elle porte sur :

- Une assistance technique aux entreprises consistant en une préconisation complète d'un système le mieux adapté à l'ouvrage.
- Un monitorat sur chantiers est assuré, un rapport est établi pour chaque visite.

2. Destination et domaine d'emploi

2.1 Généralités

Le Rhepanol® fk sous protection lourde et en apparent est employé en climat de plaine dans les zones 1 - 2 - 3 - 4, tous sites de vents selon Règles V 65 avec modificatif n° 4 de février 2009, pour une valeur plafond de dépression au vent extrême de 4 500 Pa en système apparent (cf. les *logigrammes A et B* de l'Annexe au Dossier Technique), comme revêtement d'étanchéité des toitures :

- Terrasses plates, toitures inclinées ou cintrées ;
- Inaccessibles avec ou sans chemins de circulation, terrasses techniques ou à zones techniques, et accessibles aux piétons et à usage de séjour sous protection par dalles sur plots (DSP) ;
- En travaux neufs et en réfections.

Le Rhepanol® fk sous protection lourde et en apparent est applicable sur les locaux dont l'hygrométrie est conforme à celle prévue dans les normes P 84 série 200 (référence DTU série 43) (voir *tableaux 9*).

Les règles et clauses, non modifiées par le Cahier des Prescriptions Techniques (voir l'AVIS),

- des normes : NF P 10-203 (référence DTU 20.12) - NF P 84-204 (référence DTU 43.1) - NF DTU 43.3 - NF DTU 43.4 et NF P 84-208 (référence DTU 43.5),
- de l'Avis Technique des dalles de béton cellulaire autoclavé armé, sont applicables.

2.2 Cadre d'utilisation sous protection lourde

Les *tableaux 1 à 4* résument les conditions générales d'utilisation. Leurs emplois doivent tenir compte des règles propres aux éléments porteurs et/ou aux panneaux isolants qui pourraient affecter le domaine d'utilisation.

- 2.21 Revêtement pour toitures inaccessibles avec ou sans chemins de circulations, terrasses techniques ou à zones techniques, à élément porteur ou support maçonnerie ou dalles de béton cellulaire autoclavé armé

Voir *tableau 1*.

- 2.22 Revêtement pour toitures accessibles aux piétons et au séjour avec dalles sur plots, à élément porteur ou support maçonnerie

Voir *tableaux 1 et 4*.

- 2.23 Revêtement pour toitures inaccessibles avec ou sans chemins de circulations, ou à zones techniques, à élément porteur en tôle d'acier nervurée

Voir *tableau 2*.

- 2.24 Revêtement indépendant pour toitures inaccessibles avec ou sans chemins de circulations, ou à zones techniques, à élément porteur en bois et panneaux à base de bois

Voir *tableau 3*.

2.3 Cadre d'utilisation en système apparent

Les *tableaux 5 à 7, et 8* pour les travaux de réfections, résument les conditions générales d'utilisation. Leurs emplois doivent tenir compte des règles propres aux éléments porteurs et/ou aux panneaux isolants qui pourraient affecter le domaine d'utilisation.

- 2.31 Revêtement pour toitures inaccessibles avec ou sans chemins de circulations, à élément porteur ou support maçonnerie ou dalles de béton cellulaire autoclavé armé

Voir *tableau 5*.

- 2.32 Revêtement pour toitures inaccessibles avec ou sans chemins de circulations, à élément porteur en tôle d'acier nervurée

Voir *tableau 6*.

- 2.33 Revêtement pour toitures inaccessibles avec ou sans chemins de circulations, à élément porteur et support en bois - panneaux à base de bois

Voir *tableau 7*.

(1) Ou Avis Technique dans la suite du document.

3. Prescriptions relatives aux supports

3.1 Généralités

Les éléments porteurs et les supports sont conformes aux prescriptions des normes P 84 série 200 (référence DTU série 43) ou à leurs Documents Techniques d'Application particuliers.

Les supports destinés à recevoir les revêtements d'étanchéité doivent être stables et plans, présenter une surface propre, libre de tout corps étranger.

3.2 Éléments porteurs et supports en maçonnerie

Sont admis les éléments porteurs et supports conformes à la norme NF P 10-203-1 (référence DTU 20.12 P1), de pente $\geq 1\%$. La préparation des supports est effectuée conformément aux prescriptions de la norme NF P 84-204-1 (référence DTU 43.1 P1) ou des Avis Techniques particuliers.

En cas de collage à froid directement sur le support maçonné, de type A - B - C selon la norme NF P 10-203-1 (référence DTU 20.12 P1) et hors bacs collaborants, celui-ci sera exempt d'arêtes vives, de cailloux et de bavures (parement soigné selon la norme NF P 18-201, référence DTU 21). La surface sera limitée à 20 m² et de diagonale < 6 m.

3.3 Éléments porteurs et supports en dalles de béton cellulaire autoclavé armé

Sont admises les dalles de béton cellulaire autoclavé armé bénéficiant d'un Avis Technique favorable pour cet emploi, de pente $\geq 1\%$.

L'élément porteur ou support est mis en œuvre conformément à son Avis Technique.

3.4 Éléments porteurs en tôle d'acier nervurée

Sont admis les éléments porteurs en tôles d'acier nervurées conformes aux prescriptions du NF DTU 43.3 P1.

3.5 Éléments porteurs en bois - panneaux à base de bois, et supports en panneaux à base de bois

3.5.1 Sous protection lourde

Sont admis les éléments porteurs et les supports en bois massif et les panneaux dérivés du bois conformes aux prescriptions du NF DTU 43.4 P1 ou bénéficiant d'un Document Technique favorable d'Application favorable pour cet emploi (2).

La préparation des éléments porteurs et supports est effectuée conformément aux prescriptions du NF DTU 43.4 P1, et du Document Technique d'Application des panneaux dérivés du bois.

3.5.2 En système apparent

Sont admis :

- Les éléments porteurs en bois massif ;
- Les éléments porteurs et les supports en panneaux dérivés du bois conformes aux prescriptions du NF DTU 43.4 P1 ;
- Les éléments porteurs et les supports en panneaux de copeaux orientés OSB-3 ou OSB-4, titulaires d'un Document Technique d'Application pour toitures avec revêtement d'étanchéité collé à froid (2).

La préparation des éléments porteurs et supports est effectuée conformément aux prescriptions du NF DTU 43.4 P1, et du Document Technique d'Application des panneaux à base de bois.

3.6 Pare-vapeur

La mise en œuvre du pare-vapeur est décrite dans les *tableaux 9*.

Relief en béton et en blocs de béton cellulaire autoclavé

La continuité du pare-vapeur avec le relevé d'étanchéité doit être assurée au niveau des relevés d'étanchéité, qu'ils soient isolés ou non.

Cette continuité de l'écran pare-vapeur et des relevés doit être assurée de la façon suivante :

a) Pare-vapeur polyéthylène FDT Dampfsperre :

Le pare-vapeur en polyéthylène (§ 7.21 du Dossier Technique) est posé en indépendance, avec un recouvrement de 5 cm au minimum, liaisonné au moyen de bandes autocollantes FDT (§ 7.22), marouflé à la roulette. Le pare-vapeur est relevé en périphérie et rabattu sur l'isolant. Les angles rentrants sont pliés sans découpe. Les supports maçonnés doivent présenter un parement soigné conforme à la norme NF P 18-201 (référence DTU 21). Dans les autres cas, il est nécessaire de mettre en place une couche de séparation mécanique (feutre 300 g/m²).

La limite des surfaces et celle de dépression au vent extrême correspondent à celles indiquées dans le Document Technique d'Application de l'isolant support.

En périphérie de la toiture, un joint butyl est déposé entre l'élément porteur et le pare-vapeur en polyéthylène, puis entre l'acrotère ou costière et le pare-vapeur (cf. *figures 5 à 7, et 18*).

- Cas des relevés jusqu'à 20 cm :

Un cordon butyle (§ 7.22) de largeur 15 mm, est déposé entre pare-vapeur et maçonnerie ou dalles de béton cellulaire, entre pied de relevé et fixation mécanique. Le pare-vapeur est remonté sur le relevé, jusqu'à l'arrêt en tête (20 cm maximum), maintenu temporairement par cordon butyle, puis fixé avec la membrane d'étanchéité.

- Cas des relevés supérieur à 20 cm :

Le pare-vapeur est conforme à la norme NF P 84 204-1 (référence DTU 43.1 P1) ou à l'Avis Technique des dalles de béton cellulaire.

b) Pare-vapeur bitumineux :

- Sur relief en béton : elle est réalisée conformément à l'article 6.3 de la norme NF P 84-204-1-1 (référence DTU 43.1 P1-1) ;
- Sur relief en blocs de béton cellulaire autoclavé : elle est réalisée conformément à l'Avis Technique des dalles pour toitures.

Les feuilles bitumineuses à utiliser sont celles citées dans un même Document Technique d'Application de revêtement bitumineux (§ 7.23 du Dossier Technique).

3.7 Supports isolants thermiques non porteurs

Le Rhepanol® fk sous protection lourde et en apparent n'apporte pas de limite à la résistance thermique utile des supports isolants, excepté pour les toitures inclinées avec la colle n° 50 FDT où la résistance thermique utile du support est ≤ 2 (m².K)/W.

Sont admis les panneaux isolants mentionnés dans le § 3.7.1 ci-après et dans les *tableaux 1 à 7*, dans les conditions de leurs Documents Techniques d'Application particuliers pour l'emploi considéré.

3.7.1 Nature des isolants thermiques

Les isolants thermiques utilisés sont cités dans le *tableau 10*.

Les panneaux d'isolation utilisables en système apparent sont :

- Panneaux de perlite expansée (fibrée) (EPB) surfacés bitume :
 - Fesco S et Fesco C-S, du Document Technique d'Application « Gamme Fesco® surface bitume »,
 - FescoDrain S de l'Avis Technique « Gamme de panneaux à pente intégrée FescoDrain »,de la société Thermal Ceramcis de France SAS - Division Sitek ;
- Panneaux de laine de roche (MWR) surfacés bitume :
 - Rock Up C Soudable,
 - Rockacier C Soudable,des Documents Techniques d'Application éponymes de la société Rockwool France SAS ;
- Panneau de polyuréthane (PUR) parementé :
Knauf Thane MulTTI, du Document Technique d'Application « Knauf Thane MulTTI » de la société Knauf SAS ;
- Plaques de verre cellulaire (CG) :
Gamme de plaques isolantes planes et à forme de pente Tapered, du Document Technique d'Application « Foamglas® » de la société Pittsburgh Corning France Sarl.

Ils sont définis par leurs Documents Techniques d'Application particuliers favorables pour cet emploi.

Cas particuliers de la fixation mécanique des panneaux isolants

- La mise en œuvre des panneaux isolants fixés mécaniquement n'est pas admise sur des formes de pente en béton lourd ou léger, des voiles précontraints, des voiles minces préfabriqués, des corps creux avec ou sans chape de répartition, des planchers à chauffage intégré, des planchers comportant des distributions électriques noyées, et des planchers de type D définis dans la norme NF P 10-203-1 (référence DTU 20.12 P1).
- Si la compression à 10 % de déformation de l'isolant (norme NF EN 826) est inférieure à 100 kPa (cf. le tableau des Caractéristiques spécifiées du Document Technique d'Application des panneaux isolants), les attelages de fixation mécanique des panneaux isolants sont de type « solide au pas » (cf. § 7.54 du Dossier Technique).

(2) Se reporter également au *paragraphe 2.31* du CPT de l'AVIS.

3.72 Technique de mise en œuvre de l'isolant

3.721 Membrane RHEPANOL® fk en indépendance

Les panneaux d'isolants thermiques sont posés en quinconce :

- fixés mécaniquement,
- ou collés à chaud,
- ou collés à froid avec la colle identifiée - de consommation et de répartition, pour la surface et la dépression au vent extrême, spécifiées dans le Document Technique d'Application des panneaux isolants,
- ou librement pour la surface et la dépression au vent extrême indiquées dans le Document Technique d'Application des panneaux isolants,

conformément à leurs Documents Techniques d'Application.

3.722 Membrane RHEPANOL® fk en adhérence partielle ou totale

Les panneaux d'isolants thermiques sont posés en quinconce :

- fixés mécaniquement,
- ou collés à chaud,
- ou collés à froid avec la colle identifiée - de consommation et de répartition, et pour sa propre dépression au vent extrême si celle-ci est inférieure à celle indiquée sur le *logigramme B* de l'*Annexe* au Dossier Technique, spécifiées dans le Document Technique d'Application des panneaux isolants de laine de roche,

conformément à leurs Documents Techniques d'Application.

3.73 Supports isolants avec feuille bitumineuse

Au-dessus d'un support isolant de verre cellulaire, une feuille bitumineuse est préalablement posée (cf. *tableaux 1 à 7*) ; cette feuille bitumineuse à face supérieure grésée, définie au § 7.52, est :

- soit collée au bitume chaud,
- soit soudée au chalumeau à flamme sur le bitume refroidi,

conformément aux dispositions du Document Technique d'Application des plaques isolantes.

3.8 Supports constitués par d'anciens revêtements d'étanchéité

Voir *tableaux 1, 2, 3 et 8*.

Ce sont d'anciennes étanchéités type asphalte, multicouche traditionnelle ou à base de bitume modifié, enduit pâteux, ciment volcanique, membrane synthétique, étant mises en œuvre sur différents éléments porteurs (maçonnerie, béton cellulaire autoclavé armé, tôles d'acier nervurées, bois et panneaux dérivés du bois, ou supports isolants).

Les critères de conservation et de préparation des anciens revêtements en asphalte et bitumineux pour leur réemploi comme support, ou comme écran pare-vapeur éventuel, sont définis par la norme NF P 84-208-1 (référence DTU 43.5 P1).

4. Mise en œuvre du revêtement

La pente de l'élément porteur est conforme aux normes P 84 série 200 (référence DTU série 43), ou à l'Avis Technique des dalles de béton cellulaire autoclavé armé, avec une pente minimum de 1 %.

4.1 Dispositions générales

Les compositions des complexes sont indiquées aux *tableaux 1 à 8*.

La membrane RHEPANOL® fk se pose dans les systèmes :

- Soit indépendante sous protection lourde meuble (granulats) ou lourde dure (dalles sur plots) ;
- Soit par collage à froid et apparente :
 - en adhérence partielle avec la colle n° 90 FDT,
 - ou
 - en adhérence totale avec la colle n° 50 FDT, et la colle n° 9 FDT uniquement sur les panneaux à base de bois.

La jonction des laizes est toujours effectuée comme prescrit au § 4.2 ci-après. Dans le cas de coupe des laizes, les joints sont traités comme les jonctions transversales.

4.2 Jonctions

4.21 Jonctions longitudinales

Voir *figure 1*.

Les laizes sont déroulées sans tension, à recouvrements longitudinaux de 5 cm (une ligne repère tracée à 5 cm du bord, guide le recouvrement), et soudées par l'intermédiaire d'un bord de soudure intégré en lisière de la laize recouvrante (cf. *figure 1 bis*), en procédant comme suit :

- Nettoyer la lisière recouverte avec un chiffon légèrement imbibé de solvant Rhepanol® (§ 7.43), laisser évaporer totalement (impératif) ;
- Retirer le papier protecteur de la bande auto-soudante de la laize recouvrante ;
- Appliquer et maroufler au rouleau ou la roulette d'application (§ 8) ;
- Contrôler au moyen d'une pointe sèche, en la déplaçant sur la soudure.

4.22 Jonctions transversales à joints décalés

Voir *figure 2*.

Les abouts de laizes sont disposés à recouvrements transversaux de 5 cm, décalés entre eux d'au moins 0,30 m, et jointoyés par l'intermédiaire d'une bande de recouvrement posée à cheval, en procédant comme suit :

- Couper les coins en biais selon la *figure 2* ;
- Nettoyer l'about recouvert avec un chiffon légèrement imbibé de solvant Rhepanol®, laisser évaporer totalement (impératif) ;
- Appliquer un cordon de pâte Rhepanol® (§ 7.42) aux croisements des soudures ;
- Appliquer la bande de recouvrement, de largeur 10 cm (§ 7.122a), à cheval sur le joint transversal et maroufler avec la roulette d'application ;
- Contrôler au moyen d'une pointe sèche, en la déplaçant sur la soudure.

4.23 Jonctions transversales à joints alignés

Voir *figure 3*.

Procéder comme ci-dessus, en utilisant une bande de recouvrement RHEPANOL® f, de largeur 25 cm (§ 7.122a), à deux bords de soudure.

4.3 Pose du revêtement en partie courante

4.31 Généralités

Les systèmes sont définis dans les *tableaux 1 à 3* pour une pose en indépendance, et *tableaux 5 à 8* pour une pose en adhérence.

La membrane RHEPANOL® fk est déroulée à recouvrements de 5 cm.

4.311 Pose en indépendance (1 % ≤ pente ≤ 5 %)

Ce système est utilisé sur support non isolé, sur support isolant ou ancien revêtement d'étanchéité bitumineux (cf. *tableaux 1, 2 et 3*).

Une protection lourde meuble (granulats) ou lourde dure (dalles sur plots) est rapportée.

4.312 Pose en adhérence partielle avec la colle n° 90 FDT (1 % ≤ pente ≤ 27 %)

Ce système est utilisé sur support non isolé, sur support isolant ou ancien revêtement d'étanchéité bitumineux (cf. *tableaux 5, 7 et 8*).

La membrane RHEPANOL® fk est laissée apparente.

La membrane RHEPANOL® fk est positionnée, puis repliée en deux dans le sens de la longueur. La colle n° 90 FDT est appliquée sur le support au moyen du chariot applicateur universel (§ 7.411), laissant écouler 8 cordons de colle, de diamètre 10 mm environ.

La demi-largeur est ensuite rabattue dans la colle et marouflée au rouleau. On procède alors de la même manière pour l'autre demi-largeur. Puis le recouvrement est jointoyé, selon les indications du § 4.2 ci-avant.

Consommation mini de colle : 350 g/m².

4.313 Pose en adhérence totale (colles n° 50 FDT et n° 9 FDT)

4.3131 Colle n° 50 FDT (pente ≥ 1 %)

Ce système est utilisé sur supports isolants ou ancien revêtement d'étanchéité bitumineux (cf. *tableaux 5 à 8*) sur lesquels la membrane RHEPANOL® fk est laissée apparente.

La membrane RHEPANOL® fk est positionnée, puis repliée en deux dans le sens de la longueur. La colle contact n° 50 FDT est appliquée au rouleau sur le support et sur le non-polyester d'envers de la feuille en plein, en évitant les joints de fractionnements du support.

Lorsque que le film de colle ne file plus au doigt, la demi-largeur est rabattue dans la colle et marouflée au rouleau. On procède alors de la même manière pour l'autre demi-largeur. Puis le recouvrement est jointoyé, selon les indications du § 4.2 ci-avant.

Consommation mini de colle : 500 g/m².

Cas des toitures inclinées de pente > 27 %

Des attelages de fixation mécanique en tête sont nécessaires si la pente est supérieure à 27 %, selon les principes des normes P 84 série 200-1-1 (référence DTU série 43 P1-1) concernées.

Ces attelages (élément de liaison + plaquette) sont conformes à la norme P 84 série 200-1-2 (référence DTU série 43 P1-2), ou à l'Avis Technique des dalles de béton cellulaire autoclavé armé, ou au Document Technique d'Application des panneaux isolants (par exemple, plaques de verre cellulaire).

4.3132 Colle n° 9 FDT (norme - DTU \leq pente \leq 27 %)

Ce système est utilisé sur support bois et panneaux à base de bois (cf. *tableau 7*) sur lesquels la membrane RHEPANOL® fk est laissée apparente.

La membrane RHEPANOL® fk est positionnée, puis repliée en deux dans le sens de la longueur. La colle n° 9 FDT est appliquée au rouleau « peau d'agneau » sur le support en plein et simple encollage, en évitant les joints entre les panneaux à base de bois. Après un temps d'aération de 5 à 10 minutes, la membrane RHEPANOL® fk est déroulée sur le film de colle.

La membrane est rabattue dans la colle fraîche et marouflée au rouleau. On procède alors de la même manière pour l'autre demi-largeur. Puis le recouvrement est jointoyé, selon les indications du § 4.2 ci-avant.

Consommation mini de colle : 300 à 400 g/m².

4.32 Mise hors d'eau en fin de journée

En fin de journée ou, en cas d'arrêt inopiné pour cause d'intempéries, l'ouvrage et la couche isolante notamment lorsque posée libre, sont mis hors d'eau comme suit :

- Soit une bande de RHEPANOL® fk à 2 bords autosoudants collée sur l'élément porteur ou le premier élément adhérent (imprégnation préalable avec du primaire Precol, § 7.41) et sur le revêtement de partie courante (cf. *figure 19.1*).
- Soit une feuille BE 25 VV 50 (mini) est soudée à cheval sur l'élément porteur ou le premier élément adhérent, et sur le revêtement de partie courante (cf. *figure 19.2*).

Cette bande doit être déposée à la reprise des travaux.

4.4 Relevés

4.41 Généralités

Cf. *figures 5 à 8*

Les hauteurs de relevés sont celles prescrites par les normes NF P 10-203-1 (référence DTU 20.12 P1) et P 84 série 200-1 (référence DTU série 43 P1) dans chaque cas, complétées par le *Fascicule du CSTB 3502* d'avril 2004. Les règles d'utilisation des costières métalliques selon ces normes (référence DTU) s'appliquent également. Un dispositif écartant les eaux de ruissellement conforme à ces normes - DTU est obligatoire en tête des relevés.

Les relevés utilisent les feuilles RHEPANOL® fk en bandes distinctes des feuilles de la partie courante.

Des pièces en RHEPANOL® f peuvent être utilisées pour habiller les angles rentrants ou sortants et des formes contournées.

La membrane RHEPANOL® fk est posée à joints décalés, avec un talon de 10 cm sur la partie courante et coin coupé, liaisonné par le bord autosoudant intégré. Les recouvrements entre feuilles de relevés sont de 6 cm, jointoyés à la colle contact n° 50 FDT en double encollage et confortés par une bande de RHEPANOL® f de 15 cm à cheval, soudée sur 5 cm de part et d'autre, laissant 5 cm non soudé dans l'axe (*figure 4 repères 9 et 10*).

Les finitions en tête peuvent utiliser des profils FDT (cf. *figure 5*) pour la fixation mécanique en tête ou des bandes porte-solin sous Avis Technique (cf. *figure 5 bis*) ou des bandes solins FDT (qui relèvent de l'Avis Technique) (cf. *figure 7*).

4.42 Dispositions particulières

Les relevés de hauteur \leq 50 cm sont libres, fixés mécaniquement en tête ou soudés en tête sur une tôle préalablement enduite de primaire Precol (§ 7.41), elle-même fixée mécaniquement ou clipsée dans un profil (cf. *figures 5, 7*).

Les relevés peuvent, en complément, être collés avec la colle contact n° 50 FDT, sauf sur les premiers 20 cm.

Pour les relevés de hauteur > 50 cm, le collage est obligatoire ou peut être remplacé par une ligne de fixations tous les 50 cm.

Étanchéité à l'air : l'étanchéité au vent de la tête de relevé est renforcée par un joint mousse (§ 7.49) mis en place avec le profil de finition de rive.

5. Ouvrages particuliers

5.1 Noues

Elles sont réalisées de manière identique aux parties courantes.

5.2 Entrées d'eaux pluviales, pénétrations, trop-pleins

5.21 Généralités

Ces ouvrages sont réalisés conformément aux dispositions des normes P 84 série 200-1 (référence DTU série 43 P1) concernées.

Les accessoires courants (platinas EEP ou ventilation) définis par les normes P 84 série 200-1 (référence DTU série 43 P1) sont également utilisables, ainsi que tout matériel en PVC rigide conçu pour ces emplois.

5.22 Dispositions particulières

Voir *figure 9 et 15*.

5.221 Entrées d'eaux pluviales en travaux neufs

Les raccordements aux tuyaux de descente des eaux pluviales et aux canalisations s'effectuent au moyen d'une EEP Rhepanol® RWE préfabriquée (§ 7.451, cf. *figure 15.1*).

5.222 Entrées d'eaux pluviales en travaux de rénovation (après préparation du support)

On utilise un tube en PVC rigide qui remplace l'ancienne entrée, avec une platine en membrane RHEPANOL® f soudée sur la membrane de la partie courante. Les EEP Rhepanol® RWE peuvent également être utilisées.

5.223 Ventilations en travaux neufs et rénovation

On utilise un conduit préfabriqué Rhepanol® RWE avec une platine en membrane RHEPANOL® f soudée sur la membrane de la partie courante. On habille le conduit existant après préparation du support avec une membrane RHEPANOL® f collée en plein à l'aide de la colle contact n° 50 FDT, avec finition en tête par un mastic et collier de serrage. Une platine en RHEPANOL® f est soudée sur la membrane de partie courante.

5.224 Trop-pleins

On utilise un conduit préfabriqué Trop-plein Rhepanol® (§ 7.452, *figure 15.3*) avec une platine en membrane RHEPANOL® f soudée sur la membrane de la partie courante.

5.3 Joints de dilatation

Cf. *figures 17 et 18*

Les joints de dilatation sont exécutés en RHEPANOL® f, conformément aux dispositions de la norme P 84 série 200-1 (référence DTU série 43 P1) concerné.

5.4 Protections rapportées (hors DSP)

5.41 Protection lourde meuble

Les dispositions correspondantes sont celles des normes P 84 série 200-1 (référence DTU série 43 P1). L'épaisseur minimum de la protection par granulats est de 4 cm.

Lorsque l'on utilise des granulats concassés, il est nécessaire d'interposer une couche de séparation mécanique (feutre 300 g/m²).

5.42 Protection pour les chemins de circulation, toitures techniques ou à zones techniques par dalles béton

Dans ce cas, la protection est de type dure par dalles en béton préfabriquées posées sur une couche de granulats comme au § 5.41, ou sur une couche de séparation mécanique (feutre 300 g/m²).

5.43 Isolation inversée

Sont admis les systèmes qui bénéficient d'un Document Technique d'Application en isolation inversée.

5.5 Protection par dalles sur plots

La protection par dalles en béton préfabriquées posées sur plots doit répondre aux exigences et définition de la norme NF P 84-204-1 (référence DTU 43.1 P1), ou du Document Technique d'Application des panneaux isolants dans le cas d'une isolation inversée.

Conditions particulières

- La mise en place des plots sur la membrane RHEPANOL® fk doit être précédée de l'interposition d'un élément circulaire ou carré débordant la base du plot de 20 mm, découpé dans une feuille de RHEPANOL® fk ou un feutre de 300 g/m².
- La hauteur des reliefs doit être telle qu'elle dispense d'une protection dure des relevés. Les dalles situées au-dessus des dispositifs d'évacuation d'eaux pluviales doivent être repérées pour faciliter l'entretien de ce type de terrasse.

5.6 Finitions par peinture

Si pour des raisons esthétiques ou en vue de réfléchir la lumière, on souhaite disposer une teinte claire, on peut appliquer des peintures spéciales RHEPANOL® à raison de deux couches de 0,25 l/m² chacune (0,15 l/m² chacune). Couleurs disponibles : aluminium, cuivre, bleu, vert, blanc, noir. Cette peinture est renouvelable ⁽³⁾.

6. Entretien et réparation

6.1 Généralités

L'entretien minimum des toitures est conforme à celui des normes P 84 série 200 (référence DTU série 43) concernée.

En cas de blessure accidentelle, le revêtement d'étanchéité peut être facilement réparé, après nettoyage de la membrane dans la zone concernée, par des pièces de membrane, découpées de forme appropriée (5 cm en périphérie plus grande que la blessure) et soudées selon la technique utilisée pour la jonction des membranes.

6.2 Entretien des terrasses protégées par dalles sur plots

6.21 Obligations de l'utilisateur

- Nettoyer régulièrement la terrasse, enlever les mousses et végétations et ne pas laisser des joints entre dalles s'obstruer.
- Une ou deux fois par an, déposer les dalles amovibles (et uniquement ces dalles) repérées au-dessus des entrées pluviales ; vérifier le bon écoulement. Nettoyer les trop-pleins et grilles de protection et dégager les débris au jet d'eau évitant toutefois de projeter de l'eau au-dessus des relevés.

6.22 Interdits à l'utilisateur

- Déposer lui-même le dallage.
- Installer des jardinières mobiles.
- Fixer quoi que ce soit dans le dallage, par exemple pieds de parasol (utiliser les piétements plats du commerce).
- Faire du feu directement sur le dallage, les barbecues doivent être montés sur pieds et être équipés d'une tôle de protection et d'un bac à braises.
- Déverser en aucune façon des produits agressifs (solvants, huiles, essences...), ni sur la terrasse, ni dans les évacuations d'eaux pluviales.
- Modifier le revêtement de la terrasse par des ajouts ou des surcharges. Toute modification est susceptible de créer des surcharges, de réduire les hauteurs de seuils, de gêner le fonctionnement des joints.

7. Matériaux

7.1 Membranes manufacturées

7.11 Membrane RHEPANOL® fk

7.111 Présentation et caractéristiques

La membrane RHEPANOL® fk est constituée d'une feuille en polyisobutylène RHEPANOL® f, épaisseur 1,5 mm, conforme à l'annexe ZA de la norme NF EN 13956 sous laquelle un non-tissé de polyester de 190 g/m² est contrecollé en usine.

La lisière franche de non-tissé sur 3,5 cm reçoit un bord autoadhésif (polyisobutylène à bas poids moléculaire) de largeur 5 cm protégé par un papier siliconé (cf. *figure 7*) pour une soudure longitudinale directe.

Cf. *tableau 19* Caractéristiques spécifiées et *tableau 20* Présentation et utilisation des membranes.

7.112 Identification et repérages

Les membranes reçoivent en continu l'impression suivante :

FDT RHEPANOL® fk + date de fabrication codée DIN 16734.

Le recouvrement est repéré par une ligne imprimée à 5 cm du bord.

L'étiquette des rouleaux comprend les informations suivantes :

Le nom de la membrane (Rhepanol®) et du fabricant (FDT FlachdachTechnologie GmbH & Co KG) ;

Les dimensions du rouleau : épaisseur - longueur - largeur, et la couleur ;

Un numéro de contrôle, et un code de production ;

La référence aux différents agréments, et le marquage CE.

7.12 Membrane RHEPANOL® f

7.121 Présentation et caractéristiques

Membrane RHEPANOL® f en polyisobutylène, épaisseur 1,5 mm, conforme à l'annexe ZA de la norme EN 13956 utilisée uniquement pour le traitement des points singuliers et des joints de dilatation.

Cf. *tableau 19* Caractéristiques spécifiées et *tableau 20* Présentation et utilisation des membranes.

7.122 Autres pièces en membrane RHEPANOL® f

a) Bande de recouvrement autosoudante simple face :

Bande de polyisobutylène type RHEPANOL® f, épaisseur 1 mm doublée d'une masse autosoudante de 1 mm. Elle s'utilise pour le recouvrement à cheval des jonctions d'about de lés.

- Largeur 10 cm, longueur 25 m, poids du rouleau 6 kg ;
- Largeur 15 cm, longueur 25 m, poids du rouleau 9 kg ;
- Largeur 20 cm, longueur 25 m, poids du rouleau 12 kg ;
- Largeur 35 cm, longueur 25 m, poids du rouleau 21 kg.

b) Coins préfabriqués RHEPANOL® (cf. *figures 10.1 à 10.5*) :

Renforts d'angle en RHEPANOL® f, épaisseur 1,5 mm.

Coins saillants 90°, 73°, 60°.

Coins rentrants 90°.

7.13 Colles à froid pour la membrane Rhepanol® fk

Les colles à froid sont fabriquées pour la société FlachdachTechnologie GmbH & Co KG. Le nom et les coordonnées du fabricant ont été enregistrés au CSTB sous le numéro ET0948901.

7.131 Colle n° 50 FDT

Colle contact n° 50 FDT, colle caoutchouc SBR et solvant, pour une application en double encollage de la membrane de partie courante et des relevés.

a) Caractéristiques :

Densité à 20 °C : 0,9 ;

Extrait sec : 40 % ;

Temps d'évaporation des solvants à 20 °C : 15 à 20 min ;

Délai avant prise : 1 heure ;

Température de stockage : + 5 °C à + 20 °C ; durée de stockage en bidon d'origine fermé : deux ans ;

Stockage : se conformer aux règles de sécurité pour produits inflammables en vigueur ;

Résistance au pelage du support selon les paragraphes 4.3.3 et 4.4.1.1 du Guide technique UEAtc (décembre 2001) :

- valeurs à l'état neuf : ≥ 95 N/50 mm sur métal, ≥ 100 N/50 mm sur béton,

- valeurs à l'état vieilli (28 jours à 80 °C) : $\Delta \leq 50$ % ;

Étiquetage rouge : produit inflammable ;

Consommation mini : 500 g/m² (double encollage) ;

Conditionnement : par bidons de 12 et 4,5 kg ;

Étiquetage FDT RHEPANOL® KLEBER 50.

b) Contrôle selon des méthodes internes :

Viscosité dynamique, pourcentage extrait sec, et essais de pelage.

7.132 Colle n° 9 FDT

Colle n° 9 FDT, colle acrylique en dispersion aqueuse, pour une application en simple encollage de la membrane de partie courante.

Utilisation : uniquement sur les supports en panneaux à base de bois, de pente ≤ 27 % ; température d'utilisation $\geq + 5$ °C.

a) Caractéristiques :

Densité à 20 °C : 1,25 ;

Extrait sec : 60 % ;

Temps d'évaporation des solvants à 20 °C : 5 à 10 min ;

Délai avant prise : 1 heure à 2 heures ;

(3) La durabilité de la coloration des feuilles n'est pas visée par l'AVIS.

Température de stockage : + 5 °C à + 20 °C ;
Stockage dans un local tempéré (risque de gel) ; durée de stockage en bidon d'origine fermé : un an ;
Durée de stockage en fûts d'origine : 1 an ;
Consommation : 300 à 400 g/m² (simple encollage) ;
Conditionnement : par bidons de 15 kg ;
Étiquetage FDT RHEPANOL® KLEBER 9.

b) Contrôle selon des méthodes internes :
Viscosité dynamique, pourcentage extrait sec.

7.133 Colle n° 90 FDT

Colle n° 90 FDT, colle caoutchouc SBR et solvant, de couleur blanche, pour une application par cordons de la membrane de partie courante ; température d'utilisation ≥ + 5 °C.

a) Caractéristiques :
Densité à 20 °C : 0,86 ;
Temps de séchage ouvert 7 minutes à + 20 °C ;
Température d'utilisation : > + 5 °C ;
Température de stockage : + 10 à + 20 °C ;
Stockage dans un local sec ; durée de stockage en bidon d'origine fermé : deux ans ;
Utilisation : application en cordon avec chariot applicateur universel (8 cordons s'écoulant de 2 bidons) ;
Consommation mini : 350 g/m² ;
Étiquetage : RHEPANOL® - KLEBER 90 produit inflammable ;
Conditionnement : bidon de 25 kg (2 bidons sur chariot applicateur universel).

b) Contrôle selon des méthodes internes :
Viscosité dynamique, pourcentage extrait sec, et essais de pelage.

7.2 Matériaux pour l'écran pare-vapeur

7.21 Pare-vapeur polyéthylène (fourniture FDT)

Les pare-vapeur en polyéthylène sont fabriqués pour la société FlachdachTechnologie GmbH & Co KG. Le nom et les coordonnées du fabricant ont été enregistrés au CSTB sous le numéros ET0948902.

L'étiquette des rouleaux comprend les informations suivantes :

Le nom du pare-vapeur (FDT Dampfsperre) et du titulaire (FDT FlachdachTechnologie GmbH & Co KG) ;
Les dimensions du rouleau : largeur - longueur - épaisseur ;
Un numéro de contrôle, et un code de production ;
Le marquage CE.

a) Film polyéthylène FDT Dampfsperre PE, d'épaisseur 0,25 mm et de couleur bleue, conforme à l'annexe ZA de la norme NF EN 13984 ; caractéristiques :

- traction, allongement (NF EN 12311-2 A) : ≥ 100 N/50mm, ≥ 400 %,
- résistance au choc (NF EN 12691 A) : ≥ 350 mm,
- résistance à la déchirure au clou (NF EN 12310-1) : ≥ 10 N,
- facteur de résistance à l'humidité (NF EN 1931) : $\mu \geq 700\ 000$ ($\pm 30\ %$), hauteur d'air équivalente $s_d \geq 170$ m.

Largeur 4 m, longueur 25 m, poids du rouleau 27 kg.
Jointoiement par bande autocollante FDT (§ 7.22).

b) Film polyéthylène FDT Dampfsperre fk, d'épaisseur 0,40 mm et de couleur bleue, conforme à l'annexe ZA de la norme NF EN 13984 ; caractéristiques :

- traction, allongement (NF EN 12311-2 A) : ≥ 300 N/50mm, ≥ 500 %,
- résistance au choc (NF EN 12691 A) : ≥ 450 mm,
- résistance à la déchirure au clou (NF EN 12310-1) : ≥ 250 N,
- facteur de résistance à l'humidité (NF EN 1931) : $\mu \geq 700\ 000$ ($\pm 30\ %$), hauteur d'air équivalente $s_d \geq 240$ m.

Largeur 4 m, longueur 25 m, poids du rouleau 35 kg.
Jointoiement par bande autocollante FDT (§ 7.22).

7.22 Bande autocollante FDT pour pare-vapeur

Bande autocollante FDT pour pare-vapeur ; adhésif double face caoutchouc butyl, de couleur noire ;
largeur 8 cm, longueur 12 m, poids du rouleau 1,35 kg.

7.23 Pare-vapeur bitumineux (non fournis)

Feuilles à base de bitume :

- Feuilles de bitume modifié SBS BE 25 VV 50 (mini) ou bitume élastomérique 35 Alu (NF P 84-316) et relevant de l'annexe ZA de la norme NF EN 13970 ;
 - Aluminium bitumé conforme à la norme NF P 84-310 ;
 - Écrans de semi-indépendance : feutre bitumé perforé (36 S VV HR) conforme à la norme NF P 84-313 ou écran perforé pour une mise en œuvre par soudage ;
 - Feuille de bitume élastomère SBS BE 35 pour relevés ;
- conformes aux normes P 84 série 200-1-2 (référence DTU série 43 P1-2).

L'EIF, les feuilles bitumineuses, l'écran de semi-indépendance, et l'équerre de renfort sont cités dans le Document Technique d'Application d'un même système d'étanchéité bitumineux.

7.3 Bitume chaud (non fourni)

EAC : enduit d'application à chaud conforme aux normes P 84 série 200-1-2 (référence DTU série 43.1 P1-2) ou au Document Technique d'Application des panneaux isolants.

7.4 Autres matériaux - fourniture FDT

7.41 Primaire Precol

Primaire d'adhérence des bandes de recouvrement autosoudantes sur béton, maçonnerie, PVC rigide, polyester et métaux ferreux ; couleur noire. Application en deux couches, chacune doit être sèche avant de recevoir le bord de soudure.

Consommation : ± 300 g/m².

Bidons de 5 kg, à consommer dans un délai de deux ans.

7.42 Pâte Rhepanol®

Base polymère et solvants non volatils. Utilisée en complément d'étanchéité aux croisements de soudures.

Cartouche de 0,3 l, à consommer dans un délai de deux ans.

7.43 Solvant Rhepanol®

Solvant utilisé pour le nettoyage des membranes Rhepanol®.

Bidons de 5 kg.

7.44 Dalle Rhepanol®

Dalle de circulation structurée Rhepanol® pour les chemins de circulation en système apparent ; cf. *figure 16.1*.

a) Caractéristiques :

Couleur : anthracite ;
Structure striée, strie de 4 mm ;
Bords autosoudants sur les 4 côtés, en sous-face ;
Dimensions : 800 × 600 × 10 mm (± 5 mm) ;
Stabilité dimensionnelle ≤ 0,2 % (6 heures à 80 °C) ;
Poids d'une dalle : ± 3,5 kg, pour ± 7,3 kg/m².

b) Mise en œuvre des dalles Rhepanol® : cf. *figure 16.2*.

7.45 Dispositifs d'évacuation des eaux pluviales Rhepanol®

Les dispositifs d'évacuation des eaux pluviales Rhepanol® sont fabriqués pour la société FlachdachTechnologie GmbH & Co KG. Le nom et les coordonnées du fabricant ont été enregistrés au CSTB sous le numéro ET0948903.

7.451 Entrées d'eaux pluviales (EEP) Rhepanol®

a) Caractéristiques des EEP préfabriquées :

- EEP Rhepanol® RWE : cf. *figure 15.1* ;
- Gargouille Rhepanol® : cf. *figure 15.2*.



EEP Rhepanol® RWE



Gargouille Rhepanol®

Les EEP RHEPANOL® RWE ne bénéficient, ni d'une euroclasse, ni de la marque de qualité NF Me.

b) Mise en œuvre des EEP :

- EEP Rhepanol® RWE : cf. figures 14 ;
- Gargouille Rhepanol® :

La gargouille est placée sur la membrane Rhepanol® fk, puis fixée avec 4 fixations mécaniques dans l'acrotère.

La jonction bande de recouvrement Rhepanol® fk sur la membrane Rhepanol® fk intervient comme décrit sur les figures 14.

7.452 Trop-plein d'eaux pluviales (TEP) Rhepanol®

a) Dimensions des TEP préfabriqués : cf. figure 15.3.

b) Mise en œuvre des trop-pleins Rhepanol® :

Le Trop-plein Rhepanol® est placé sur la membrane Rhepanol® fk, puis fixée avec 4 fixations mécaniques dans l'acrotère.

La jonction bande de recouvrement Rhepanol® fk sur la membrane Rhepanol® fk intervient comme décrit sur les figures 14.

7.46 Pièces accessoires FDT

- Crépines ;
- Aérateur de toitures froides, accessoire en PVC rigide : DN 100, diamètre extérieur 110 mm, ouverture d'aération 88 cm² ; cf. figure 12 ;
- Bande Gripfix : support polyester équipé de crampons, utilisé pour la platine des dispositifs d'évacuation d'eaux pluviales préfabriqués Rhepanol® (cf. figure 14) ;
- Colletterie universelle : pièce de raccordement de Ø 34 cm, en Rhepanol® fk ; cf. figure 10.6.

Ces accessoires FDT sont spécialement conçus pour être raccordés à la membrane RHEPANOL® fk.

7.47 Bande de solin aluminium Classic FDT

Bande de rive en aluminium de nuance EN AW 1054A, prépercée tous les 30 cm pour fixation en rive d'acrotère et permettant le clipsage de profilés en aluminium de raccord en façade (cf. figure 11) ⁽⁴⁾.

Hauteur 110 et 175 mm (7 clips par mètre), longueur de bande 4 m.

7.48 Peinture PIB

Fournies par FDT sous marque RHEPANOL® DACH FARBE pour finition éventuelle du RHEPANOL®. Disponible en aluminium, cuivre, bleu, vert, blanc, noir en bidons de 5 kg sous étiquette rouge ⁽³⁾.

7.49 Joint d'étanchéité à l'air

Joint d'étanchéité du commerce en mousse de polyuréthane imprégné de butyl :

épaisseur : 15 mm, largeur : 15 mm.

7.410 Joint d'étanchéité

Joint d'étanchéité élastomérique silicone ou polyuréthane, classe 25 E selon la norme NF P 85-210 (référence DTU 44.1) titulaire du label SNJF de 1^{ère} catégorie.

7.411 Chariot applicateur universel

Chariot utilisé pour la mise en œuvre de la colle n° 90 FDT ; cf. figure 13.

7.5 Autres matériaux (non fournis)

7.51 Écran d'indépendance

- VV 100 : écran sur ancien revêtement conforme à la norme NF P 84-208-1-2 (référence DTU 43.5 P1-2).
- Alu VV : voile de verre de 60 g/m² minimum collé sur une feuille d'aluminium d'épaisseur 40 mm mini, conforme à la norme NF P 84-208-1 (référence DTU 43.5 P1).
- Écran filtrant au-dessus des panneaux isolants de polystyrène extrudé : écran conforme au Document Technique d'Application des panneaux isolants de la toiture inversée.

7.52 Feuilles bitumineuses pour le verre cellulaire

Les feuilles bitumineuses :

- pour la préparation de l'élément porteur en bois ou à panneaux à base de bois avant le collage au bitume chaud des plaques de verre cellulaire,
- à mettre en œuvre au-dessus des plaques de verre cellulaire,

sont définies dans le Document Technique d'Application des plaques isolantes.

7.53 Colle à froid des panneaux isolants

Colle définie, de consommation et de répartition indiquées dans le Document Technique d'Application des panneaux isolants ; cf. tableau 10.

7.54 Attelages de fixation mécanique des panneaux isolants

Attelages, élément de liaison et plaquette, conformes au Document Technique d'Application des panneaux isolants.

Le terme « solide au pas » s'applique à un attelage composé d'un élément de liaison et d'une plaquette de répartition servant à assurer la fixation mécanique d'un panneau isolant sur un support. Cet attelage est muni d'un dispositif permettant d'éviter, en service, le désaffleurement de la tête de l'élément de liaison (par exemple vis) de la partie supérieure de la plaquette de répartition. Les attelages conformes à la norme NF P 30-317 répondent à cette condition.

7.55 Dispositifs écartant les eaux de ruissellement

- Reliefs conformes à la norme NF P 10-203 P1 (référence DTU 20.12 P1).
- Costières métalliques selon les normes P 84 série 200-1 (référence DTU série 43 P1) ou l'Avis Technique des dalles de béton cellulaire autoclavé armé.
- Bandes de rive, profils métalliques, bandes porte-solin métalliques, becquets en béton préfabriqué conformes à un Avis Technique.

7.56 Dalles en béton préfabriquées :

- Dalles conformes à la norme NF EN 1339, certifiées et marquées NF, de classe minimum (marquage) :
 - 1-45 (S-4) en terrasses techniques ou à zones techniques ;
 - 2-70 (T-7) en terrasses privatives si la hauteur des plots est ≤ 150 mm ;
 - 2-110 (T-11) en terrasses collectives ou accessibles au publics, ou en terrasses privatives si la hauteur des plots est > 150 mm (et ≤ 200 mm).
- Plots pour dalles sur plots :

Plots conformes à la norme NF P 84-204-1-2 (référence DTU 43.1 P1-2).

8. Outillage

Ciseaux, pinceaux, roulette métal de 4 cm, rouleau de 18 kg, pistolet pour cartouche pâte RHEPANOL®.

9. Fabrication et contrôle

a) Les membranes sont fabriquées par la société FlachdachTechnologie (FDT) GmbH & Co KG dans son usine de Hemsbach (Bade-Wurtemberg), le site de production étant certifié ISO 9001.

Le mélange des matières premières homogénéisé en malaxeur est ensuite pressé dans une première extrudeuse. Une deuxième extrusion produit une feuille finie sous laquelle le non-tissé polyester est contre collé ; la bande auto-soudante est enfin marouflée en lisière.

La feuille est ensuite enroulée à dimensions.

L'autocontrôle est exécuté selon conformément au tableau 21.

b) Les colles à froid font l'objet pour chaque lot, par leur fabricant, d'un Certificat - Qualité selon la norme DIN 55 350-18-4.2.2.

Un contrôle annuel est réalisé par le titulaire : essai de pelage à l'état neuf puis à l'état vieilli en température, selon le paragraphe 4.3.3 du Guide technique UEAtc (décembre 2001).

Les dispositifs préfabriqués d'évacuation des eaux pluviales Rhepanol® font l'objet pour chaque lot, par leur fabricant, d'un Certificat - Inspection de contrôles dimensionnels et visuels.

Emballage et stockage

Les membranes sont enroulées sur mandrins sous plastique transparent. Une étiquette visible indique longueur, largeur, poids. Une étiquette insérée dans le rouleau indique la date et l'équipe de production. Les rouleaux sont livrés conditionnés sur des Europalettes et emballage cartonné. Les rouleaux déballés doivent être stockés à plat, sur une surface sèche et exempte d'aspérités.

(3) La durabilité de la coloration des feuilles n'est pas visée par l'AVIS.

(4) Les bandes relèvent de la procédure de l'Avis Technique.

B. Résultats expérimentaux

Les justifications expérimentales ont été établies par le Staatliche materialprüfungsanstalt de Darmstadt, Hesse (Allemagne), les laboratoires du CSTB et du demandeur selon les procédures des Guides UEAtc et des Guides techniques du Groupe Spécialisé n° 5.

En complément du précédent Avis Technique :

- Agrément Certificate du BBA, n° 02/3922 du 6 janvier 2005, pour le *Rhepanol fk Roof Covering System*, Royaume Uni.
- Agrément du INTRON Certificat - KOMO®, n° CTG-549/1 du 3 juin 2010, pour le Rhepanol fk, Pays-Bas.
- Rapport d'essais du MPA Darmstadt :
 - n° K 06 0660.14 du 1^{er} août 2006, membrane RHEPANOL® f, identification et caractéristiques selon les normes EN,
 - n° K 06 0660.16 du 27 juin 2006, n° K 10 0019.3 du 18 novembre 2010, n° K 11 0011.5 du 25 juillet 2011 et n° K 11 1130.1 du 27 janvier 2012, membrane RHEPANOL® fk, identification et caractéristiques selon les normes EN.
- Procès-verbaux d'essai au vent de l'IFI GmbH (Aix la Chapelle, Rhénanie-du-Nord Westphalie) :
 - n° 30/09 du 22 décembre 2009, essai de résistance à l'arrachement au vent avec la colle n° 9 FDT sur panneaux de copeaux orientés OSB/3,
 - n° 31/09 du 22 décembre 2009, essai de résistance à l'arrachement au vent avec la colle n° 90 FDT sur isolant MWR surfacé bitume,
 - n° 19/10 du 15 avril 2010, essai de résistance à l'arrachement au vent colle n° 90 FDT sur isolant PUR parements composites,
 - n° 38/10 du 10 septembre 2010, essai de résistance à l'arrachement au vent avec la colle n° 50 FDT sur isolant MWR surfacé bitume,
 - n° 39/10 du 10 septembre 2009, essai de résistance à l'arrachement au vent avec la colle n° 50 FDT sur panneaux de copeaux orientés OSB/3.

- Procès-verbal de classement au feu extérieur du CSTB :
 - n° RS08157 du 9 décembre 2008 pour la membrane RHEPANOL fk collé à la colle n° 90 sur :
 - tout support en acier profilé et non perforé,
 - tout support continu non-combustible d'une épaisseur minimale de 10 mm,
 - en simple lit de panneaux isolants en laine de roche surfacée bitume d'épaisseur maximum 220 mm et de masse volumique nominale 157 kg/m³,
 - en double lit de panneaux isolants en laine de roche nue, d'épaisseur maximale 180 mm et de masse volumique nominale 120 kg/m³, revêtus de panneaux isolants en laine de roche surfacée bitume d'épaisseur maximale 40 mm et de masse volumique nominale 157 kg/m³,
 - 10° ≤ pente ≤ 70°.

C. Références

C1. Données Environnementales et Sanitaires ⁽⁵⁾

Le procédé Rhepanol® fk sous protection lourde et en apparent ne fait pas l'objet d'une Fiche de Déclaration Environnementale et Sanitaire (FDES).

Les données issues des FDES ont pour objet de servir au calcul des impacts environnementaux des ouvrages dans lesquels les produits (ou procédés) visés sont susceptibles d'être intégrés.

C2. Références de chantier

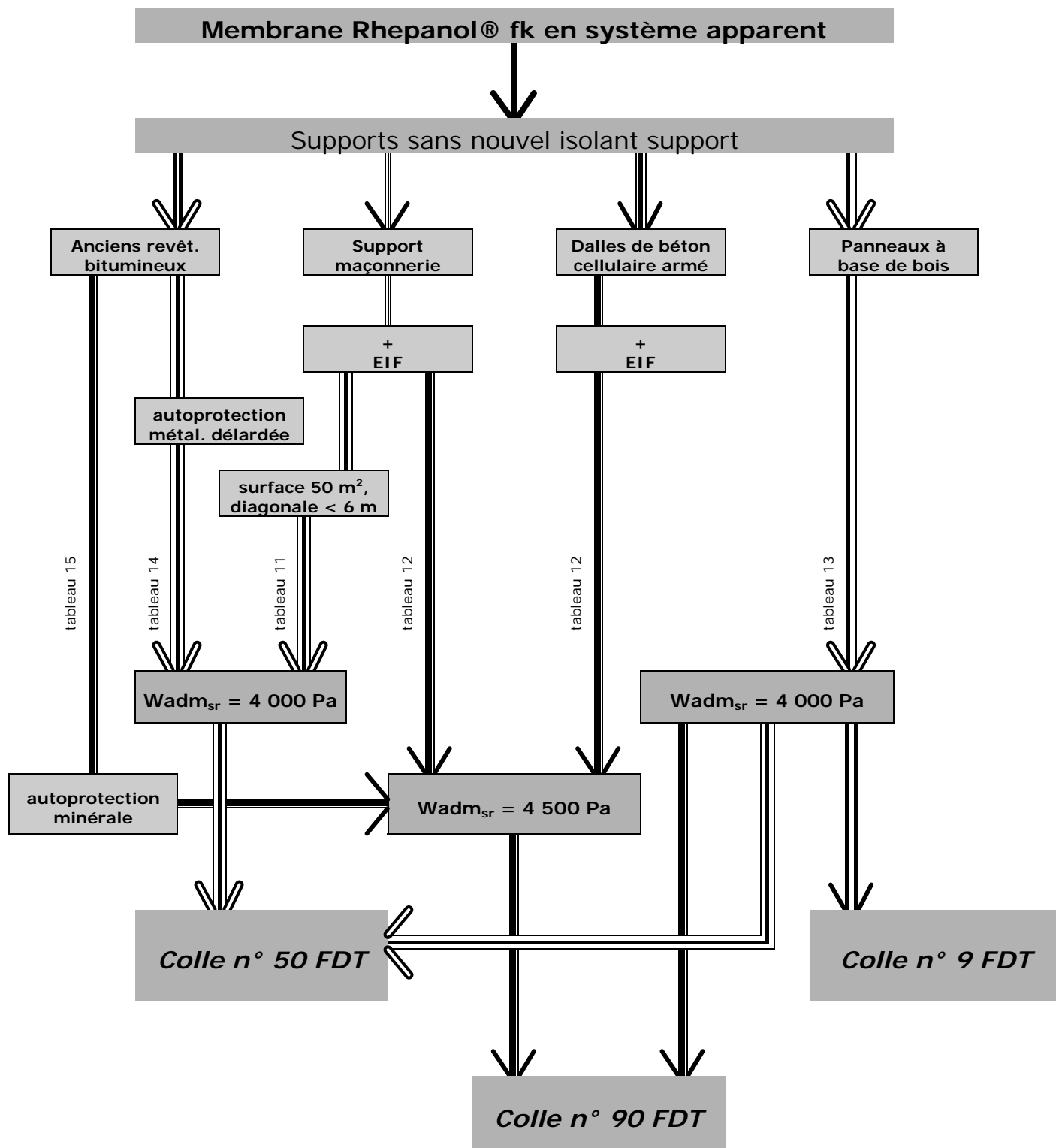
La fabrication du RHEPANOL® a été lancée en 1958, le RHEPANOL® fk en 1974 avec son premier Avis Technique 5/79-264. La colle de contact n° 50 FDT est commercialisée en France depuis 2008.

Depuis 2007, plus d'un million de mètres carrés de membrane Rhepanol® fk a été posée en France, dont plus de deux cent trente mille mètres carrés avec la colle n° 9 FDT, trois cent dix mille avec la colle n° 90, et près de cent mille avec la colle n° 50 FDT.

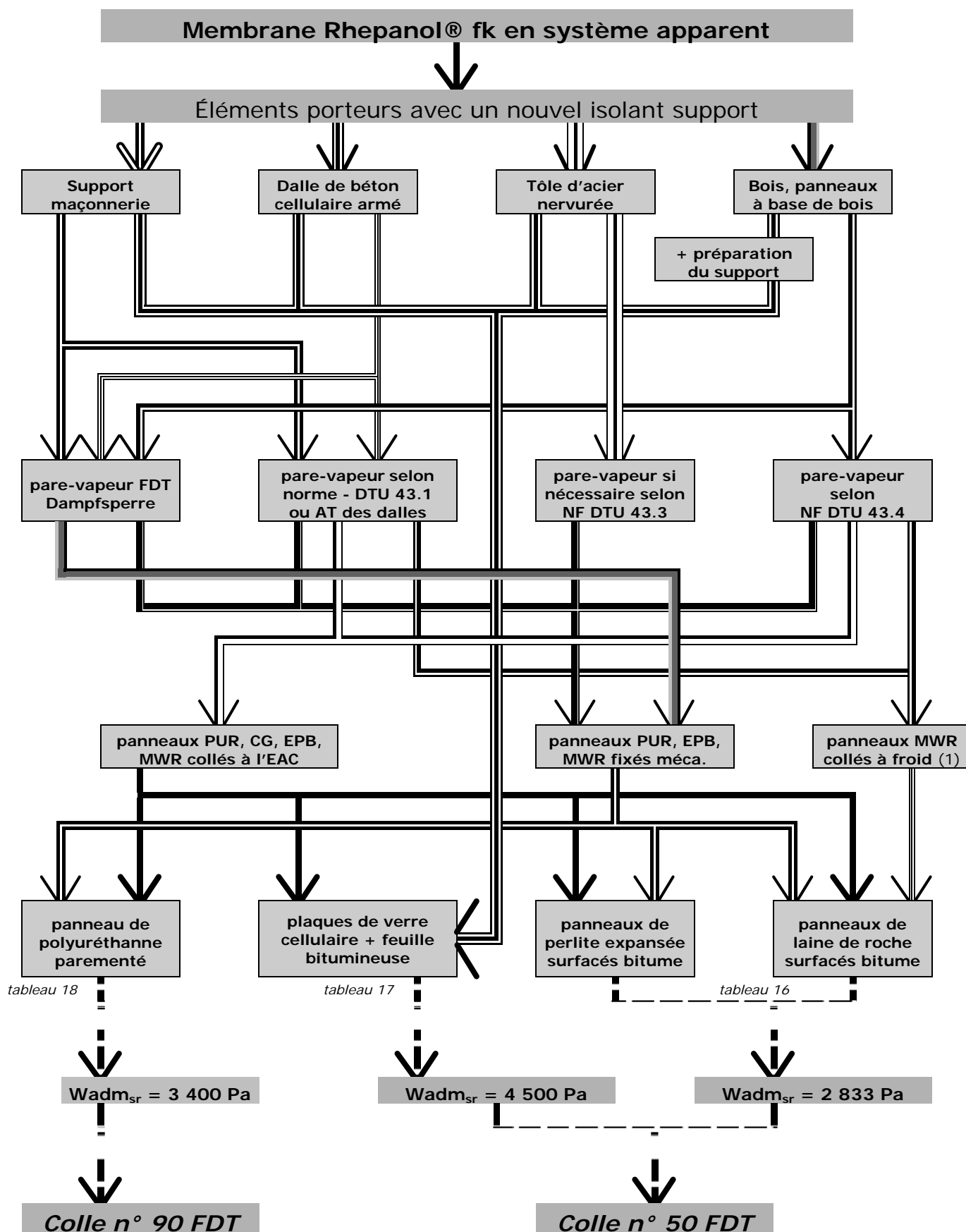
(5) Non examiné par le Groupe Spécialisé dans le cadre de cet AVIS.

Annexe – Logigrammes d’assistance pour la détermination de la résistance au vent extrême du système apparent, avec membrane RHEPANOL® fk

Logigramme A – Toitures sans nouveaux isolants supports



Logigramme B – Toitures avec nouveaux isolants supports



(1) ou $Wadm_{sr}$ du Document Technique d'Application des panneaux de laine de roche collés à froid, si cette valeur est $< 2\ 550\ Pa$.

Tableaux et figures du Dossier Technique

Tableau 1 – Composition du système avec la membrane RHEPANOL® fk posée en indépendance sous protection lourde, sur maçonnerie et béton cellulaire autoclavé armé - pente 1 à 5 % - Classement F5 I4 T4

Support direct du revêtement	Élément porteur maçonnerie ou béton cellulaire autoclavé armé		Élément porteur maçonnerie Terrasses accessibles par dalles sur plots
	Terrasses inaccessibles	Terrasses techniques ou à zones techniques	
Maçonnerie	RHEPANOL® fk + protection § 5.41	RHEPANOL® fk + écran anti-poinçonnement lorsque nécessaire + protection § 5.42	RHEPANOL® fk + écran anti-poinçonnement + protection § 5.5
Maçonnerie + isolation inversée (1)	RHEPANOL® fk + isolant thermique + écran filtrant éventuel (2) + protection § 5.43	RHEPANOL® fk + isolant thermique + écran filtrant éventuel (2) + protection § 5.43	RHEPANOL® fk + isolant thermique + écran filtrant éventuel (2) + protection § 5.5
Béton cellulaire autoclavé armé	RHEPANOL® fk + protection § 5.41	RHEPANOL® fk + écran anti-poinçonnement lorsque nécessaire + protection § 5.42	
Isolant thermiques : - perlite expansée (fibrée) - composite mousse phénolique (Résol) + perlite expansée (fibrée) - polystyrène expansé (3) (4) - polyuréthane parements papier kraft, composites ou VV bitumés - polyisocyanurate parements composites	écran pare-vapeur + isolant thermique + RHEPANOL® fk + protection § 5.41	écran pare-vapeur + isolant thermique + RHEPANOL® fk + écran anti-poinçonnement lorsque nécessaire + protection § 5.42	écran pare-vapeur + isolant thermique + RHEPANOL® fk + écran anti-poinçonnement + protection § 5.5
- laine de roche (4) nue ou parement VV			
- laine de verre (5) nue			
- verre cellulaire	plaques isolantes + EAC + feuille bitumineuse (6) + RHEPANOL® fk + protection § 5.41	plaques isolantes + EAC + feuille bitumineuse (6) + RHEPANOL® fk + écran anti-poinçonnement lorsque nécessaire + protection § 5.42	plaques isolantes + EAC + feuille bitumineuse (6) + RHEPANOL® fk + écran anti-poinçonnement + protection § 5.5
Anciens revêtements (§ 3.8) : - membrane synthétique (7) - bitumineux - asphalte apparent - enduit pâteux, ciment volcanique - autres asphaltes	(8) + VV 100 + RHEPANOL® fk + protection § 5.41	(8) + VV 100 + RHEPANOL® fk + écran anti-poinçonnement lorsque nécessaire + protection § 5.42	(8) + VV 100 + RHEPANOL® fk + écran anti-poinçonnement + protection § 5.5

Les cases grisées correspondent à des exclusions d'emploi.

(1) La protection lourde est particulière ; se reporter au Document Technique d'Application des panneaux isolants.
(2) Défini dans le Document Technique d'Application des panneaux isolants de polystyrène extrudé.
(3) Si le Document Technique d'Application des panneaux isolants vise l'emploi en terrasses accessibles avec dalles sur plots.
(4) Si le Document Technique d'Application des panneaux isolants vise l'emploi en terrasses techniques ou en zones techniques.
(5) Uniquement en terrasses inaccessibles.
(6) La feuille bitumineuse est définie dans le Document Technique d'Application des plaques isolantes (§ 3.73) ; le collage à l'EAC ou le soudage sur EAC refroidi confère le classement « FIT » T2.
(7) Sauf dans le cas d'une ancienne membrane synthétique sur isolant avec pare-vapeur polyéthylène (cf. tableau 1 de la norme - DTU 43.5).
(8) Avec ajout d'un Alu VV face alu dessus sur support enduit pâteux et ciment volcanique.

Tableau 2 – Composition du système avec la membrane RHEPANOL® fk posée en indépendance sous protection lourde, sur tôle d'acier nervurée - mini NF DTU 43.3 P1 ≤ pente ≤ 5 % - Classement F5 I4 T4

Support direct du revêtement	Terrasses inaccessibles	Terrasses à zones techniques
Isolant thermiques : - perlite expansée (fibrée) - écran chimique + mousse phénolique (1) - polystyrène expansé (1) - polyisocyanurate parements aluminium gaufré - laine de roche (1) nue ou parement VV - laine de verre (2) nue	écran pare-vapeur si nécessaire + isolant thermique + RHEPANOL® fk + protection § 5.41	écran pare-vapeur si nécessaire + isolant thermique + RHEPANOL® fk + écran anti-poinçonnement lorsque nécessaire + protection § 5.42
- verre cellulaire	plaques isolantes + EAC + feuille bitumineuse (3) + RHEPANOL® fk + protection § 5.41	plaques isolantes + EAC + feuille bitumineuse (3) + RHEPANOL® fk + écran anti-poinçonnement lorsque nécessaire + protection § 5.42
Anciens revêtements (§ 3.8) : - membrane synthétique (4) - bitumineux - asphalte apparent - autres asphaltes	VV 100 + RHEPANOL® fk + protection § 5.41	VV 100 + RHEPANOL® fk + écran anti-poinçonnement lorsque nécessaire + protection § 5.42
Les cases grisées correspondent à des exclusions d'emploi.		
(1) Si le Document Technique d'Application des panneaux isolants vise l'emploi en zones techniques. (2) Uniquement en terrasses inaccessibles. (3) La feuille bitumineuse est définie dans le Document Technique d'Application des plaques isolantes (§ 3.73) ; le collage à l'EAC ou le soudage sur EAC refroidi confère le classement « FIT » T2. (4) Sauf dans le cas d'une ancienne membrane synthétique sur isolant avec pare-vapeur polyéthylène (cf. tableau 1 de la norme - DTU 43.5).		

Tableau 3 – Composition du système avec la membrane RHEPANOL® fk posée en indépendance sous protection lourde, sur bois et panneaux à base de bois - mini NF DTU 43.4 P1 ≤ pente ≤ 5 % - Classement F5 I4 T4

Support direct du revêtement	Terrasses inaccessibles	Terrasses à zones techniques
Bois et panneaux à base de bois	RHEPANOL® fk + protection § 5.41	RHEPANOL® fk + écran anti-poinçonnement lorsque nécessaire + protection § 5.42
Isolant thermiques : - perlite expansée (fibrée) - composite mousse phénolique (Résol) + perlite expansée (fibrée) - polystyrène expansé (1) - polyuréthane parements papier kraft, composites ou VV bitumés - polyisocyanurate parements composites - laine de roche (1) nue ou parement VV - laine de verre (2) nue	écran pare-vapeur + isolant thermique + RHEPANOL® fk + protection § 5.41	écran pare-vapeur + isolant thermique + RHEPANOL® fk + écran anti-poinçonnement lorsque nécessaire + protection § 5.42
- verre cellulaire	préparation du support (3) + plaques isolantes + EAC + feuille bitumineuse (4) + RHEPANOL® fk + protection § 5.41	préparation du support (3) + plaques isolantes + EAC + feuille bitumineuse (4) + RHEPANOL® fk + écran anti-poinçonnement lorsque nécessaire + protection § 5.42
Anciens revêtements (§ 3.8) : - membrane synthétique (5) - bitumineux - enduit pâteux, ciment volcanique - asphalte apparent - autres asphaltes	(6) + VV 100 + RHEPANOL® fk + protection § 5.41	(6) + VV 100 + RHEPANOL® fk + écran anti-poinçonnement lorsque nécessaire + protection § 5.42
Les cases grisées correspondent à des exclusions d'emploi.		
(1) Si le Document Technique d'Application des panneaux isolants vise l'emploi en zones techniques. (2) Uniquement en terrasses inaccessibles. (3) La préparation du support bois - panneaux à base de bois est faite selon le Document Technique d'Application des plaques isolantes. (4) La feuille bitumineuse est définie dans le Document Technique d'Application des plaques isolantes (§ 3.73) ; le collage à l'EAC ou le soudage sur EAC refroidi confère le classement « FIT » T2. (5) Sauf dans le cas d'une ancienne membrane synthétique sur isolant avec pare-vapeur polyéthylène (cf. tableau 1 de la norme - DTU 43.5). (6) Avec ajout d'un Alu VV face alu dessus sur support enduit pâteux et ciment volcanique.		

Tableau 4 – Conditions d'emploi sous dalles sur plots

Type de terrasse	Charges d'exploitation (daN/m ²) (1)				
	150	250	350	400	600
Loggias de logements, de chambre individuelle d'hôpital		Salles d'exposition de surface < 50 m ²	Loggias de salles d'exposition de surface > 50 m ² et de bureaux	Halles publiques (gares)	Lieux de spectacle debout
Terrasses ou zones techniques et accessibles à usage privé		Cafés, restaurants, cantines, ≤ 100 personnes	Balcons sans accumulations de personnes, et de logement	Lieux de spectacle assis	Balcons Érp. et avec accumulation de personnes
Pression calculée en kPa sur le revêtement pour des dalles, pour des plots Ø 0,20 m				Halles et coursives d'hôpitaux	
50 x 50 x 5 cm et 4 plots par m ²	22	30	40	Usage scolaire	
40 x 40 x 4 cm et 6,2 plots par m ²	14	20	26		
Isolants utilisables	Ceux bénéficiant d'un Document Technique d'Application visant favorablement l'emploi sous dalles sur plots, dans la limite de pression admise par ledit AVIS.				

(1) Au sens de la norme NF P 06-001 et types correspondants. La contrainte maximum au niveau du revêtement ne dépassera pas 60 kPa (6 N/cm²) et celle admise par l'isolant éventuel.

Tableau 5 – Composition du système apparent avec la membrane RHEPANOL® fk posée en adhérence totale ou partielle, en toitures inaccessibles - travaux neufs sur maçonnerie ou dalles de béton cellulaire autoclavé armé

Élément porteur	Support direct	Complexes	
		Collage partiel Colle n° 90 FDT consommation mini : 350 g/m ² Classement F5 I4 T4	Collage en adhérence totale Colle n° 50 FDT consommation mini : 500 g/m ² Classement F5 I4 T2
		1 % ≤ pente ≤ 27 %	1 % ≤ pente (2)
Maçonnerie ou Dalles de béton cellulaire autoclavé armé	Maçonnerie de type A - B - C, hors bac collaborant (1)	EIF + colle n° 90 FDT + RHEPANOL® fk	EIF + colle n° 50 FDT + RHEPANOL® fk
	Maçonnerie Dalles de béton cellulaire autoclavé armé	EIF + colle n° 90 FDT + RHEPANOL® fk	
	Isolants thermiques : - perlite expansée surfacée bitume (3), panneaux : • Fesco S • FescoDrain S		écran pare-vapeur + isolant thermique + colle n° 50 FDT + RHEPANOL® fk
	- laine de roche surfacée bitume (3), panneau : • Rock Up C Soudable		écran pare-vapeur + isolant thermique + colle n° 50 FDT + RHEPANOL® fk
	- polyuréthane parementé, panneau : • KNAUF Thane MultTI	écran pare-vapeur + isolant thermique + colle n° 90 FDT + RHEPANOL® fk	
	- verre cellulaire, plaques : • plane de la gamme Foamglas® • à forme de pente Tapered de la gamme Foamglas®		plaques isolantes + EAC + feuille bitumineuse (4) + colle n° 50 FDT + RHEPANOL® fk

(1) Surface ≤ 50 m² et de diagonale < 6 m (§ 3.2). Les cases grisées correspondent à des exclusions d'emploi.
 (2) Au-delà de 27 %, des attelages de fixation mécanique en tête des laizes sont mis en œuvre (cf. § 4.3131 du Dossier Technique).
 (3) Le film soudable des panneaux isolants bitumés est brûlé avant collage de la membrane RHEPANOL® fk.
 (4) La feuille bitumineuse est définie dans le Document Technique d'Application des plaques isolantes (§ 3.73).

Tableau 6 – Composition du système apparent avec la membrane RHEPANOL® fk posée en adhérence totale, en toitures inaccessibles - travaux neufs sur tôle d'acier nervurée isolée - Classement F5 I4 T2

Élément porteur	Support direct	Complexe - Collage en adhérence totale Colle n° 50 FDT consommation mini : 500 g/m ²
		mini NF DTU 43.3 ≤ pente (1)
Tôle d'acier nervurée	Isolants thermiques : - perlite expansée surfacée bitume (2), panneaux : • Fesco C-S • FescoDrain S	écran pare-vapeur si nécessaire + isolant thermique + colle n° 50 FDT + RHEPANOL® fk
	- laine de roche surfacée bitume (2), panneau : • Rockacier C Soudable	écran pare-vapeur si nécessaire + isolant thermique + colle n° 50 FDT + RHEPANOL® fk
	- verre cellulaire, plaque : • plane de la gamme Foamglas®	plaques isolantes + EAC + feuille bitumineuse (3) + colle n° 50 FDT + RHEPANOL® fk

(1) Au-delà de 27 %, des attelages de fixation mécanique en tête des laizes sont mis en œuvre (cf. § 4.3131 du Dossier Technique).
 (2) Le film soudable des panneaux isolants bitumés est brûlé avant collage de la membrane RHEPANOL® fk.
 (3) La feuille bitumineuse est définie dans le Document Technique d'Application des plaques isolantes (§ 3.73).

Tableau 7 – Composition du système apparent avec la membrane RHEPANOL® fk posée en adhérence totale ou partielle, en toitures inaccessibles - travaux neufs sur bois et panneaux à base de bois

Élément porteur	Support direct	Complexes		
		Collage partiel	Collage en adhérence totale	
		Colle n° 90 FDT consommation mini : 350 g/m ² Classement F5 I4 T4	Colle n° 9 FDT consommation : 300 à 400 g/m ² Classement F5 I4 T4	Colle n° 50 FDT consommation mini : 500 g/m ² Classement F5 I4 T2
		mini NF DTU 43.4 ≤ pente ≤ 27 %	mini NF DTU 43.4 ≤ pente ≤ 27 %	mini NF DTU 43.4 ≤ pente (1)
Bois ou Panneaux à base de bois	Panneaux d'agglomérés ou de contreplaqués conformes au NF DTU 43.4 P1-2	colle n° 90 FDT + RHEPANOL® fk	colle n° 9 FDT + RHEPANOL® fk	colle n° 50 FDT + RHEPANOL® fk
	Panneaux de copeaux orientés OSB/3 ou OSB/4 bénéficiant d'un DTA pour toiture étanchée	colle n° 90 FDT + RHEPANOL® fk	colle n° 9 FDT + RHEPANOL® fk	colle n° 50 FDT + RHEPANOL® fk
	Isolants thermiques :			
	- perlite expansée surfacée bitume (2), panneaux : • Fesco C-S • FescoDrain S			écran pare-vapeur + isolant thermique + colle n° 50 FDT + RHEPANOL® fk
	- laine de roche surfacée bitume (2), panneau : • Rockacier C Soudable			écran pare-vapeur + isolant thermique + colle n° 50 FDT + RHEPANOL® fk
	- polyuréthane parementé, panneau : • KNAUF Thane MulTTI	écran pare-vapeur + isolant thermique + colle n° 90 FDT + RHEPANOL® fk		
	- verre cellulaire, plaque : • plane de la gamme Foamglas®			préparation du support (3) + plaques isolantes + EAC + feuille bitumineuse (4) + colle n° 50 FDT + RHEPANOL® fk

Les cases grisées correspondent à des exclusions d'emploi.

- (1) Au-delà de 27 %, des attelages de fixation mécanique en tête des laizes sont mis en œuvre (cf. § 4.3131 du Dossier Technique).
 (2) Le film soudable des panneaux isolants bitumés est brûlé avant collage de la membrane RHEPANOL® fk.
 (3) La préparation de l'élément porteur est faite selon le Document Technique d'Application des plaques isolantes.
 (4) La feuille bitumineuse est définie dans le Document Technique d'Application des plaques isolantes (§ 3.73).

Tableau 8 – Composition du système apparent avec la membrane RHEPANOL® fk posée en adhérence totale ou partielle, en toitures inaccessibles - travaux de réfections

Support direct (1) sur tous éléments porteurs selon la norme - DTU 43.5	Complexes	
	Collage partiel	Coll. en adhérence totale
	Colle n° 90 FDT consommation mini : 350 g/m ² Classement F5 I4 T4	Colle n° 50 FDT consommation mini : 500 g/m ² Classement F5 I4 T2
	(2) ≤ pente ≤ 27 %	(2) ≤ pente (3)
Anciens revêtements (§ 3.8) :		
- bitumineux adhérents ou semi-indépendants avec autoprotection minérale	colle n° 90 FDT + RHEPANOL® fk	
- bitumineux adhérents ou semi-indépendants avec autoprotection métallique		colle n° 50 FDT + RHEPANOL® fk (4)
- bitumineux indépendants - membrane synthétique, enduit pâteux, ciment volcanique - asphalte apparent et autres asphaltes		

Les cases grisées correspondent à des exclusions d'emploi.

- (1) Avec de nouveaux supports isolants, se reporter aux précédents tableaux 5, 6 et 7 selon l'élément porteur, et au logigramme B de l'Annexe au Dossier Technique. Dans le cas d'un nouveau support isolant collé sur l'ancien revêtement bitumineux fixés mécaniquement, les lignes de fixations ne devront pas excéder 0,50 m.
 (2) La pente minimum du support est conforme à la norme NF P 84-208-1 (référence DTU 43.5 P1) avec un minimum de 1 %.
 (3) Au-delà de 27 %, des attelages de fixation mécanique en tête des laizes sont mis en œuvre (cf. § 4.3131 du Dossier Technique).
 (4) Après délardage de la feuille métallique.

Tableau 9.1 – Mise en œuvre du pare-vapeur du système apparent

Éléments porteurs	Hygrométrie et chauffage des locaux	Pare vapeur avec EAC (DTU ou DTA)	Pare vapeur sans EAC bitumineux (2)	Pare-vapeur polyéthylène (3)
Maçonnerie (1)	Faible et moyenne hygrométrie	EIF + EAC + BE 25 VV 50 faces grésées	EIF + BE 25 VV 50 soudé en plein	FDT Dampfsperre
	Forte hygrométrie et planchers chauffants n'assurant qu'une partie du chauffage	EIF + EAC + aluminium bitumé (NF P 84-310)		
	Très forte hygrométrie et planchers chauffants assurant la totalité du chauffage	EIF + feutre bitumé perforé (4) + EAC + aluminium bitumé (NF P 84-310)		
Béton cellulaire autoclavé armé (1)	Faible et moyenne hygrométrie	Voir Avis Technique des dalles pour toitures	Voir Avis Technique des dalles pour toitures	FDT Dampfsperre
Tôles d'acier nervurées	Faible, moyenne, forte	Voir NF DTU 43.3 P1	Voir NF DTU 43.3 P1	
	Très forte	Voir NF DTU 43.3 P1		
Bois et panneaux à base de bois (1)	Faible et moyenne hygrométrie	BE 25 VV 50 cloué + EAC (5) ou sur panneau seulement : pontage + EIF + EAC + BE 25 VV 50 faces grésées, joints soudés	BE 25 VV 50 cloué, joints soudés (5) ou sur panneau seulement : pontage + EIF + BE 25 VV 50 soudé en plein, joints soudés	FDT Dampfsperre

(1) Préparation du support et pontage des joints selon les § 3.2 - 3.3 - 3.5 du Dossier Technique.
(2) Les pare-vapeur sans EAC sont à recouvrements soudés sur 6 cm au moins.
(3) FDT Dampfsperre (§ 7.21 du Dossier Technique) : avec des panneaux isolants fixés mécaniquement.
(4) Le feutre bitumé perforé est déroulé bord à bord ou avec recouvrements. En périphérie de la toiture et autour des émergences, le pare-vapeur est collé en plein à l'EAC, sur 0,50 m au moins par interruption du feutre bitumé perforé.
(5) Uniquement sous panneaux isolants fixés mécaniquement.

Tableau 9.2 – Mise en œuvre du pare-vapeur du système sous protection lourde

Éléments porteurs	Hygrométrie et chauffage des locaux	Pare vapeur avec EAC (DTU ou DTA)	Pare vapeur sans EAC bitumineux (2)	Pare-vapeur polyéthylène (3)
Maçonnerie (1)	Faible et moyenne hygrométrie	EIF + EAC + BE 25 VV 50 faces grésées	EIF + BE 25 VV 50 soudé en plein	FDT Dampfsperre
	Forte hygrométrie et planchers chauffants n'assurant qu'une partie du chauffage	EIF + EAC + aluminium bitumé (NF P 84-310)	EIF + bitume élastomérique 35 Alu soudé en plein	
	Très forte hygrométrie et planchers chauffants assurant la totalité du chauffage	EIF + feutre bitumé perforé (4) + EAC + aluminium bitumé (NF P 84-310)	EIF + écran perforé (4) + bitume élastomérique 35 Alu soudé en plein	
Béton cellulaire autoclavé armé (1)	Faible et moyenne hygrométrie	Voir Avis Technique des dalles pour toitures	Voir Avis Technique des dalles pour toitures	FDT Dampfsperre
Tôles d'acier nervurées	Faible, moyenne, forte et très forte	Voir NF DTU 43.3 P1	Voir NF DTU 43.3 P1	
Bois et panneaux à base de bois (1)	Faible et moyenne hygrométrie	BE 25 VV 50 cloué + EAC ou sur panneau seulement : pontage + EIF + EAC + BE 25 VV 50 faces grésées, joints soudés	BE 25 VV 50 cloué, joints soudés ou sur panneau seulement : pontage + EIF + BE 25 VV 50 soudé en plein, joints soudés	FDT Dampfsperre

(1) Préparation du support et pontage des joints selon les § 3.2 - 3.3 - 3.5 du Dossier Technique.
(2) Les pare-vapeur sans EAC sont à recouvrements soudés sur 6 cm au moins.
(3) FDT Dampfsperre (§ 7.21 du Dossier Technique).
(4) Le feutre bitumé perforé et l'écran perforé sont déroulés bord à bord ou avec recouvrements. En périphérie de la toiture et autour des émergences, le pare-vapeur est soudé en plein sur EIF, ou collé en plein à l'EAC, sur 0,50 m au moins par interruption du feutre bitumé perforé ou de l'écran perforé.

Tableau 10 – Mise en œuvre de l'isolant thermique (5)

Code	Nature de l'isolant	Avec un revêtement apparent	Avec un revêtement sous protection lourde
EPB	Perlite expansée (fibrée)	EAC ou fixations mécaniques	EAC ou fixations mécaniques ou colle à froid (1) ou pose libre (1)
PF + EPB	Composite mousse phénolique (Résol) + perlite expansée (fibrée)		EAC ou fixations mécaniques (4)
MWG	Laine de verre		EAC ou fixations mécaniques (2) ou colle à froid (1) ou pose libre (1)
MWR	Laine de roche	EAC ou fixations mécaniques (2) ou colle à froid (3)	EAC ou fixations mécaniques (2) ou colle à froid (1) ou pose libre (1)
PUR	Polyuréthane parementés	EAC ou fixations mécaniques	EAC ou fixations mécaniques ou colle à froid (1) ou pose libre (1)
PIR	Polyisocyanurate parementés		EAC ou fixations mécaniques ou colle à froid (1) ou pose libre (1)
PF	Écran chimique + mousse phénolique (Résol) (uniquement sur TAN)		fixations mécaniques (4)
CG	Verre cellulaire	EAC	EAC
EPS	Polystyrène expansé		fixations mécaniques ou colle à froid (1) ou pose libre (1)
XPS	Polystyrène extrudé (toujours en toiture inversée)		libre

(1) Selon le Document Technique d'Application particulier de l'isolant.
 (2) Avec des attelages de fixation mécanique solides au pas (§ 7.54 du Dossier Technique).
 (3) La colle à froid, sa consommation et sa répartition, sont définies dans le Document Technique d'Application particulier de l'isolant. La dépression au vent extrême est celle du Document Technique d'Application de l'isolant, dans la limite de celle du présent Dossier Technique.
 (4) Attelages de fixation mécanique particuliers à l'isolant ; se reporter à son Document Technique d'Application.
 (5) En cas de superposition des panneaux isolants, on se reportera au Document Technique d'Application particulier de l'isolant.


Articulation des tableaux pré-calculés du système apparent, avec la membrane RHEPANOL® fk

Tableaux	Support de la membrane RHEPANOL® fk collée à froid	Colle		page
		semi. indé.	adhé. totale	
Sans nouvel isolant support :				
Tableau 11	Maçonnerie de surface $\leq 50 \text{ m}^2$ et de diagonale $< 6 \text{ m}$		n° 50 FDT	20
Tableau 12	Maçonnerie, dalles de béton cellulaire autoclavé armé	n° 90 FDT		20
Tableau 13	Panneaux à base de bois	n° 90 FDT	n° 50 FDT ou n° 9 FDT	21
Tableau 14	Anciens revêtements d'étanchéité bitumineux avec autoprotection métallique délardée (1)		n° 50 FDT	22
Tableau 15	Anciens revêtements d'étanchéité bitumineux avec autoprotection minérale (1)	n° 90 FDT		23
Avec nouvel isolant support :				
Tableau 16	Panneaux de laine de roche (MWR) et de perlite expansée (EPB) surfacés bitume		n° 50 FDT	24
Tableau 17	Plaques de verre cellulaire revêtues d'une feuille bitumineuse		n° 50 FDT	25
Tableau 18	Panneaux isolants de polyuréthane (PUR) parementés	n° 90 FDT		26

semi. indé. : semi-indépendance. adh. totale : adhérence totale.
 (1) Anciens revêtements d'étanchéité apparents ; pour les anciens revêtements sous protection lourde, se reporter aux *tableaux 16, 17 et 18*.

Tableaux 11 – Limite maximum ($W_{adm_{sr}} = 4\,000\text{ Pa}$) d'emploi de la colle n° 50 FDT sur support maçonnerie de surface $\leq 50\text{ m}^2$ et de diagonale $< 6\text{ m}$, en fonction des zones climatiques et de la hauteur des bâtiments

Légende des tableaux 11 :

 Collage possible


Collage non possible 

Tableau 11.1 – Versants plans - Maçonnerie de type A, B, C (hors bac collaborant) - Travaux neufs - Bâtiments fermés et ouverts












Hauteur (m)	Zone 1		Zone 2		Zone 3		Zone 4	
	normal	exposé	normal	exposé	normal	exposé	normal	exposé
10								
10 à 15								
15 à 20								

Tableau 11.2 – Versants courbes - Maçonnerie de type A, B, C (hors bac collaborant) - Travaux neufs - Bâtiments fermés et ouverts

Hauteur (m)	Zone 1		Zone 2		Zone 3		Zone 4	
	normal	exposé	normal	exposé	normal	exposé	normal	exposé
10								
10 à 15								
15 à 20								

Tableaux 12 – Limite maximum ($W_{adm_{sr}} = 4\,500\text{ Pa}$) d'emploi de la colle n° 90 FDT sur supports maçonnerie et dalles de béton cellulaire autoclavé armé, en fonction des zones climatiques et de la hauteur des bâtiments

Légende des tableaux 12 :

 Collage possible


Collage non possible 

Tableau 12.1 – Versants plans - Maçonnerie et dalles de béton cellulaire autoclavé - Travaux neufs - Bâtiments fermés et ouverts





Hauteur (m)	Zone 1		Zone 2		Zone 3		Zone 4	
	normal	exposé	normal	exposé	normal	exposé	normal	exposé
10								
10 à 15								
15 à 20								

Tableau 12.2 – Versants courbes – Maçonnerie et dalles de béton cellulaire - Travaux neufs - Bâtiments fermés et ouverts

Hauteur (m)	Zone 1		Zone 2		Zone 3		Zone 4	
	normal	exposé	normal	exposé	normal	exposé	normal	exposé
10								
10 à 15								
15 à 20								

Tableaux 13 – Limite maximum ($W_{adm_{sr}} = 4\ 000\ Pa$) d'emploi des colles n° 50 FDT, n° 9 FDT ou n° 90 FDT, sur panneaux à base de bois, en fonction des zones climatiques et de la hauteur des bâtiments

Légende des tableaux 13 :

 Collage possible


Collage non possible 

Tableau 13.1 – Versants plans - Panneaux à base de bois - Travaux neufs - Bâtiments fermés

Hauteur (m)	Zone 1		Zone 2		Zone 3		Zone 4	
	normal	exposé	normal	exposé	normal	exposé	normal	exposé
10								
10 à 15								
15 à 20								

Tableau 13.2 – Versants plans - Panneaux à base de bois - Travaux neufs - Bâtiments ouverts

Hauteur (m)	Zone 1		Zone 2		Zone 3		Zone 4	
	normal	exposé	normal	exposé	normal	exposé	normal	exposé
10								
10 à 15								
15 à 20								

Tableau 13.3 – Versants courbes - Panneaux à base de bois - Travaux neufs - Bâtiments fermés


Hauteur (m)	Zone 1		Zone 2		Zone 3		Zone 4	
	normal	exposé	normal	exposé	normal	exposé	normal	exposé
10								
10 à 15								
15 à 20								

Tableau 13.4 – Versants courbes - Panneaux à base de bois - Travaux neufs - Bâtiments ouverts

Hauteur (m)	Zone 1		Zone 2		Zone 3		Zone 4	
	normal	exposé	normal	exposé	normal	exposé	normal	exposé
10								
10 à 15								
15 à 20								

Tableaux 14 – Limite maximum ($Wadm_{sr} = 4\ 000\ Pa$) d'emploi de la colle n° 50 FDT sur ancien revêtement d'étanchéité apparent, avec feuille bitumineuse autoprotégée métallique (délardée), en fonction des zones climatiques et de la hauteur des bâtiments

Légende des tableaux 14 :

 Collage possible


Collage non possible 

Tableau 14.1 – Versants plans
- Tôle d'acier nervurée, bois et panneaux à base de bois - Travaux de réfections - Bâtiments ouverts

Hauteur (m)	Zone 1		Zone 2		Zone 3		Zone 4	
	normal	exposé	normal	exposé	normal	exposé	normal	exposé
10								
10 à 15								
15 à 20								

Tableau 14.2 – Versants plans
- Tôle d'acier nervurée, bois et panneaux à base de bois - Travaux de réfections - Bâtiments fermés
- Maçonnerie, dalles de béton cellulaire autoclavé armé - Travaux de réfections - Bâtiments fermés et ouverts

Hauteur (m)	Zone 1		Zone 2		Zone 3		Zone 4	
	normal	exposé	normal	exposé	normal	exposé	normal	exposé
10								
10 à 15								
15 à 20								

Tableau 14.3 – Versants courbes
- Tôle d'acier nervurée, bois et panneaux à base de bois - Travaux de réfections - Bâtiments ouverts

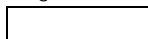
Hauteur (m)	Zone 1		Zone 2		Zone 3		Zone 4	
	normal	exposé	normal	exposé	normal	exposé	normal	exposé
10								
10 à 15								
15 à 20								

Tableau 14.4 – Versants courbes
- Tôle d'acier nervurée, bois et panneaux à base de bois - Travaux de réfections - Bâtiments fermés
- Maçonnerie, dalles de béton cellulaire autoclavé armé - Travaux de réfections - Bâtiments fermés et ouverts

Hauteur (m)	Zone 1		Zone 2		Zone 3		Zone 4	
	normal	exposé	normal	exposé	normal	exposé	normal	exposé
10								
10 à 15								
15 à 20								

Tableaux 15 – Limite maximum ($W_{adm_{sr}} = 4\,500\text{ Pa}$) d'emploi de la colle n° 90 FDT sur ancien revêtement d'étanchéité apparent, avec feuille bitumineuse avec autoprotection minérale, en fonction des zones climatiques et de la hauteur des bâtiments

Légende des tableaux 15 :



Collage possible

Collage non possible



Tableau 15.1 – Versants plans
 - Tôle d'acier nervurée, bois et panneaux à base de bois - Travaux de réfections - Bâtiments ouverts

Hauteur (m)	Zone 1		Zone 2		Zone 3		Zone 4	
	normal	exposé	normal	exposé	normal	exposé	normal	exposé
10								
10 à 15								
15 à 20								

Tableau 15.2 – Versants plans
 - Tôle d'acier nervurée, bois et panneaux à base de bois - Travaux de réfections - Bâtiments fermés
 - Maçonnerie, dalles de béton cellulaire autoclavé armé - Travaux de réfections - Bâtiments fermés et ouverts

Hauteur (m)	Zone 1		Zone 2		Zone 3		Zone 4	
	normal	exposé	normal	exposé	normal	exposé	normal	exposé
10								
10 à 15								
15 à 20								

Tableau 15.3 – Versants courbes
 - Tôle d'acier nervurée, bois et panneaux à base de bois - Travaux de réfections - Bâtiments ouverts

Hauteur (m)	Zone 1		Zone 2		Zone 3		Zone 4	
	normal	exposé	normal	exposé	normal	exposé	normal	exposé
10								
10 à 15								
15 à 20								

Tableau 15.4 – Versants courbes
 - Tôle d'acier nervurée, bois et panneaux à base de bois - Travaux de réfections - Bâtiments fermés
 - Maçonnerie, dalles de béton cellulaire autoclavé armé - Travaux de réfections - Bâtiments fermés et ouverts

Hauteur (m)	Zone 1		Zone 2		Zone 3		Zone 4	
	normal	exposé	normal	exposé	normal	exposé	normal	exposé
10								
10 à 15								
15 à 20								

Tableaux 16 – Limite maximum ($Wadm_{sr} = 2\ 833\ Pa$) d'emploi de la colle n° 50 FDT sur supports isolants de panneaux de perlite expansée (fibrée) et de laine de roche surfacés bitume, en fonction des zones climatiques et de la hauteur des bâtiments

Légende des tableaux 16 :

	Collage possible		Collage non possible
--	------------------	--	----------------------

Tableau 16.1 – Versants plans - Tôle d'acier nervurée, bois et panneaux à base de bois - Travaux neufs - Bâtiments fermés

Hauteur (m)	Zone 1		Zone 2		Zone 3		Zone 4	
	normal	exposé	normal	exposé	normal	exposé	normal	exposé
10								
10 à 15								
15 à 20								

Tableau 16.2 – Versants plans - Tôle d'acier nervurée, bois et panneaux à base de bois - Travaux neufs et de réfections - Bâtiments ouverts

Hauteur (m)	Zone 1		Zone 2		Zone 3		Zone 4	
	normal	exposé	normal	exposé	normal	exposé	normal	exposé
10								
10 à 15								
15 à 20								

Tableau 16.3 – Versants plans

- Maçonnerie et dalle de béton cellulaire autoclavé armé - Travaux neufs et de réfections - Bâtiments fermés et ouverts
 - Tôle d'acier nervurée, bois et panneaux à base de bois - Travaux de réfections (sauf dans le cas d'un ancien revêtement sous protection lourde : voir tableau 16.1) - Bâtiments fermés

Hauteur (m)	Zone 1		Zone 2		Zone 3		Zone 4	
	normal	exposé	normal	exposé	normal	exposé	normal	exposé
10								
10 à 15								
15 à 20								

Tableau 16.4 – Versants courbes - Tôle d'acier nervurée, bois et panneaux à base de bois - Travaux neufs - Bâtiments fermés

Hauteur (m)	Zone 1		Zone 2		Zone 3		Zone 4	
	normal	exposé	normal	exposé	normal	exposé	normal	exposé
10								
10 à 15								
15 à 20								

Tableau 16.5 – Versants courbes - Tôle d'acier nervurée, bois et panneaux à base de bois - Travaux neufs et réfections - Bâtiments ouverts

Hauteur (m)	Zone 1		Zone 2		Zone 3		Zone 4	
	normal	exposé	normal	exposé	normal	exposé	normal	exposé
10								
10 à 15								
15 à 20								

Tableau 16.6 – Versants courbes

- Maçonnerie et dalle de béton cellulaire autoclavé armé - Travaux neufs et de réfections - Bâtiments fermés et ouverts
 - Tôle d'acier nervurée, bois et panneaux à base de bois - Travaux de réfections (sauf dans le cas d'un ancien revêtement sous protection lourde : voir tableau 16.4) - Bâtiments fermés

Hauteur (m)	Zone 1		Zone 2		Zone 3		Zone 4	
	normal	exposé	normal	exposé	normal	exposé	normal	exposé
10								
10 à 15								
15 à 20								

Tableaux 17 – Limite maximum ($W_{adm_{sr}} = 4\ 500\ Pa$) d'emploi de la colle n° 50 FDT sur support isolant de plaques de verre cellulaire, en fonction des zones climatiques et de la hauteur des bâtiments

Légende des tableaux 17 :

 Collage possible


Collage non possible 

Tableau 17.1 – Versants plans - Tôle d'acier nervurée, bois et panneaux à base de bois - Travaux neufs - Bâtiments fermés

Hauteur (m)	Zone 1		Zone 2		Zone 3		Zone 4	
	normal	exposé	normal	exposé	normal	exposé	normal	exposé
10								
10 à 15								
15 à 20								

Tableau 17.2 – Versants plans - Tôle d'acier nervurée, bois et panneaux à base de bois - Travaux neufs et de réfections - Bâtiments ouverts

Hauteur (m)	Zone 1		Zone 2		Zone 3		Zone 4	
	normal	exposé	normal	exposé	normal	exposé	normal	exposé
10								
10 à 15								
15 à 20								

Tableau 17.3 – Versants plans

- Maçonnerie et dalle de béton cellulaire autoclavé armé - Travaux neufs et de réfections - Bâtiments fermés et ouverts
 - Tôles d'acier nervurées, bois et panneaux à base de bois - Travaux de réfections (sauf dans le cas d'un ancien revêtement sous protection lourde : voir tableau 17.1) - Bâtiments fermés

Hauteur (m)	Zone 1		Zone 2		Zone 3		Zone 4	
	normal	exposé	normal	exposé	normal	exposé	normal	exposé
10								
10 à 15								
15 à 20								

Tableau 17.4 – Versants courbes - Tôle d'acier nervurée, bois et panneaux à base de bois - Travaux neufs - Bâtiments fermés

Hauteur (m)	Zone 1		Zone 2		Zone 3		Zone 4	
	normal	exposé	normal	exposé	normal	exposé	normal	exposé
10								
10 à 15								
15 à 20								

Tableau 17.5 – Versants courbes - Tôle d'acier nervurée, bois et panneaux à base de bois - Travaux neufs et réfections - Bâtiments ouverts

Hauteur (m)	Zone 1		Zone 2		Zone 3		Zone 4	
	normal	exposé	normal	exposé	normal	exposé	normal	exposé
10								
10 à 15								
15 à 20								


Tableau 17.6 – Versants courbes

- Maçonnerie et dalle de béton cellulaire autoclavé armé - Travaux neufs et de réfections - Bâtiments fermés et ouverts
 - Tôles d'acier nervurées, bois et panneaux à base de bois - Travaux de réfections (sauf dans le cas d'un ancien revêtement sous protection lourde : voir tableau 17.4) - Bâtiments fermés

Hauteur (m)	Zone 1		Zone 2		Zone 3		Zone 4	
	normal	exposé	normal	exposé	normal	exposé	normal	exposé
10								
10 à 15								
15 à 20								

Tableaux 18 – Limite maximum ($Wadm_{sr} = 3\,400\text{ Pa}$) d'emploi de la colle n° 90 FDT sur support isolant de panneau de polyuréthane parementé, en fonction des zones climatiques et de la hauteur des bâtiments

Légende des tableaux 18 :

 Collage possible


Collage non possible 

Tableau 18.1 – Versants plans - Bois et panneaux à base de bois - Travaux neufs - Bâtiments fermés

Hauteur (m)	Zone 1		Zone 2		Zone 3		Zone 4	
	normal	exposé	normal	exposé	normal	exposé	normal	exposé
10								
10 à 15								
15 à 20								

Tableau 18.2 – Versants plans - Bois et panneaux à base de bois - Travaux neufs et de réfections - Bâtiments ouverts

Hauteur (m)	Zone 1		Zone 2		Zone 3		Zone 4	
	normal	exposé	normal	exposé	normal	exposé	normal	exposé
10								
10 à 15								
15 à 20								

Tableau 18.3 – Versants plans

- Maçonnerie et dalle de béton cellulaire autoclavé armé - Travaux neufs et de réfections - Bâtiments fermés et ouverts
 - Bois et panneaux à base de bois - Travaux de réfections (sauf dans le cas d'un ancien revêtement sous protection lourde : voir tableau 18.1) - Bâtiments fermés

Hauteur (m)	Zone 1		Zone 2		Zone 3		Zone 4	
	normal	exposé	normal	exposé	normal	exposé	normal	exposé
10								
10 à 15								
15 à 20								

Tableau 18.4 – Versants courbes - Bois et panneaux à base de bois - Travaux neufs - Bâtiments fermés

Hauteur (m)	Zone 1		Zone 2		Zone 3		Zone 4	
	normal	exposé	normal	exposé	normal	exposé	normal	exposé
10								
10 à 15								
15 à 20								

Tableau 18.5 – Versants courbes - Bois et panneaux à base de bois - Travaux neufs et réfections - Bâtiments ouverts

Hauteur (m)	Zone 1		Zone 2		Zone 3		Zone 4	
	normal	exposé	normal	exposé	normal	exposé	normal	exposé
10								
10 à 15								
15 à 20								

Tableau 18.6 – Versants courbes

- Maçonnerie et dalle de béton cellulaire autoclavé armé - Travaux neufs et de réfections - Bâtiments fermés et ouverts
 - Bois et panneaux à base de bois - Travaux de réfections (sauf dans le cas d'un ancien revêtement sous protection lourde : voir tableau 18.4) - Bâtiments fermés

Hauteur (m)	Zone 1		Zone 2		Zone 3		Zone 4	
	normal	exposé	normal	exposé	normal	exposé	normal	exposé
10								
10 à 15								
15 à 20								

Tableau 19 – Présentation et utilisation des membranes RHEPANOL® fk et RHEPANOL® f

Désignation	Épaisseur (mm) (1)	Largeur (mm) (2)	Longueur des rouleaux (m) (2)	Poids (kg)	Utilisation
RHEPANOL® fk (membrane comportant 1 ou 2 bords de soudure)	2,5 (non-tissé compris) 1,5 (sans le non-tissé)	1,05	15	41	Partie courante, relevés
		1,05	10	27	
		0,65	15	26	
		0,52	15	21	
		0,35	15	15	
		0,25 (2 bords de soudure uniquement)	15	11	
RHEPANOL® f	1,5	1,05	20 (3)	35	Points singuliers, joints de dilatation, pièce de raccord sur EEP
		1,05	15	39	
		0,52	15	20	
		0,35	15	13	
		0,25	15	5	

(1) Norme EN 1849-2.

VDF : valeur déclarée par le fabricant.

(2) Norme EN 1848-2, (VDF) tolérances : largeur (- 0,5, + 10) %, longueur (0, + 5) %.

(3) Couleur noire.

Tableau 20 – Caractéristiques spécifiées des membranes RHEPANOL® fk et RHEPANOL® f

Caractéristiques	Unité	Référentiel	Valeur spécifiée RHEPANOL® fk	Valeur spécifiée RHEPANOL® f
Épaisseur (VDF) tolérances sur valeur unitaire (tolérances sur valeurs moyennes : - 5 %, + 10 %)	mm	EN 1849-2	2,5 ± 0,5	1,5 ± 0,15
Masse surfacique (VDF)	kg/m ²	EN 1849-2	2,5 (+ 0,35 - 0,17)	2,4 (+ 0,39 - 0,15)
Rectitude (VLF) Planéité (VLF)	mm	EN 1848-2	< 50 < 10	< 50 < 10
Allongement en rupture (sens L x T) (VDF) (± 20 %)	%	EN 12311-2	50 x 50	400 x 400
Résistance en traction (sens L x T) (VDF) (± 20 %)	N/50mm N/mm ²	EN 12311-2	≥ 400 x 400	4,5 x 4,5
Stabilité dimensionnelle (VLF)	%	EN 1107-2	< 0,5	< 1
Résistance à la déchirure au clou (sens L x T) (VDF) (± 20 %)	N	EN 12310-1	270 x 270	130 x 130
Résistance à la déchirure amorcée (VLF)	N N/mm	EN 12310-2	≥ 150	≥ 1,5
Résistance au poinçonnement statique (VLF)	kg	EN 12730	5 (méthode A) 20 (méthode B)	5 (méthode A) 20 (méthode B)
Résistance au choc (méthode B) (VLF)	mm	EN 12691:2006	≥ 700	≥ 300
Résistance au poinçonnement statique (sous-classe L)	kg	NF P 84-352 (1)	L4	
Résistance au poinçonnement dynamique (sous-classe D)	J	NF P 84-353 (1)	D2	
Pliage à basse température (VLF) - à l'état neuf - après vieillissement de 12 semaines à 70 °C (EN 1296)	°C	EN 495-5	≤ - 30 Δ ≤ 2 % (en masse)	≤ - 30 Δ ≤ 2 % (en masse)
Résistance au pelage entre couches	N/50mm	EN 12316-2	75	
Propriétés vis-à-vis de la vapeur d'eau (VLF) (valeur μ) épaisseur de la couche d'air équivalente (s _a)	--- m	EN 1931	≥ 260 000 ≥ 312	≥ 260 000 ≥ 312
Compatibilité vis-à-vis du bitume	---	EN 1548	pas de dommage	
Résistance au pelage du joint (VLF) - à l'état neuf - après vieillissement d'une semaine dans l'eau à 60 °C - après vieillissement d'un mois à 80 °C	N/50mm	EN 12316-2	≥ 80 Δ ≤ 20 % Δ ≤ 20 %	
Résistance au cisaillement du joint (VLF)	N/50mm	EN 12317-2	≥ 150	

VDF : valeur déclarée par le fabricant.

VLF : valeur limite du fabricant.

(1) Guide technique F.I.T. (Cahier du CSTB de mars 2008).

Tableau 21 – Contrôle de fabrication des feuilles RHEPANOL®

Contrôles	Fréquence minimum
Aspect, absence de bulle ou de fissures	En permanence
Épaisseur	En permanence
Largeur	En permanence
Masse volumique	Chaque jour
Planéité	Chaque jour
Résistance au pelage entre couches	Chaque jour
Variations dimensionnelles	Chaque jour
Force de traction et allongement	Chaque semaine
Coefficient d'élasticité	Chaque semaine
Composants extractibles (DHC)	Tous les 6 mois

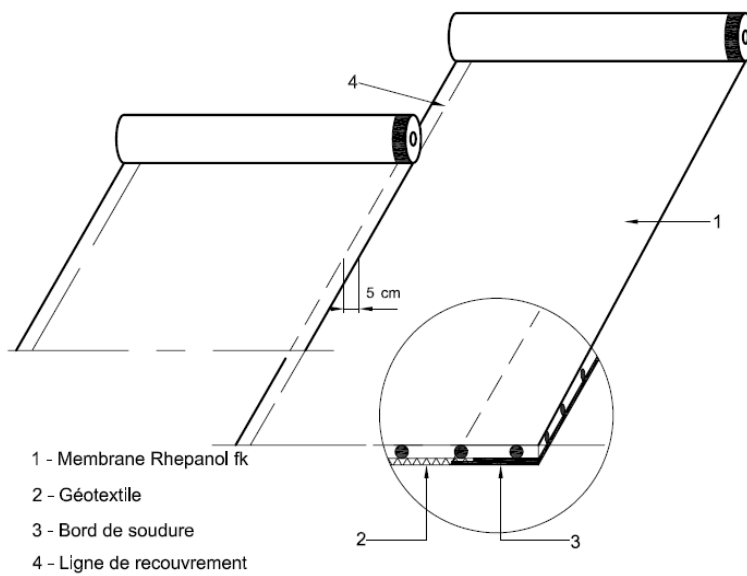


Figure 1 – Jonctions longitudinales



Figure 1 bis – Vue de la sous-face de la lisière, avec sa bande autosoudante intégrée

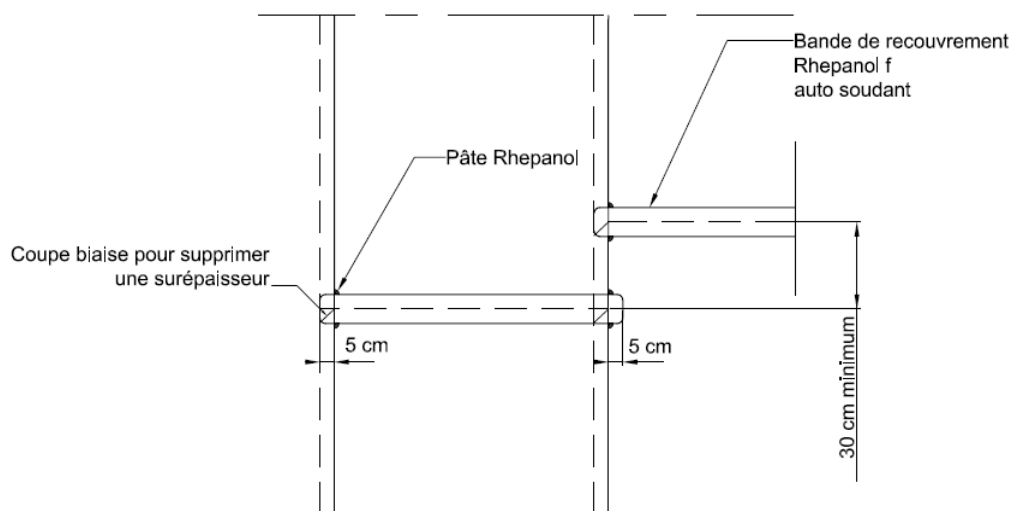


Figure 2 – Jonctions transversales en T (décalées)

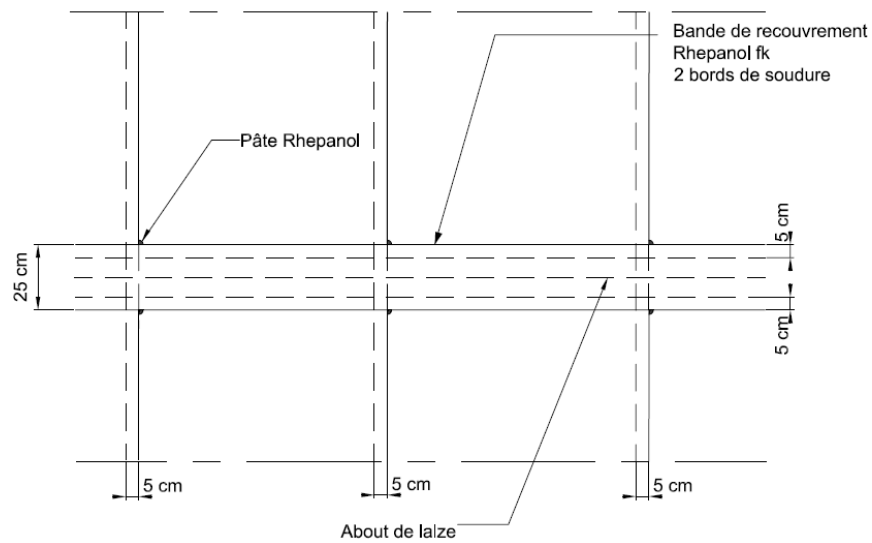
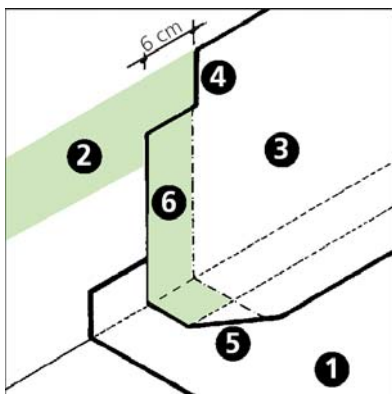
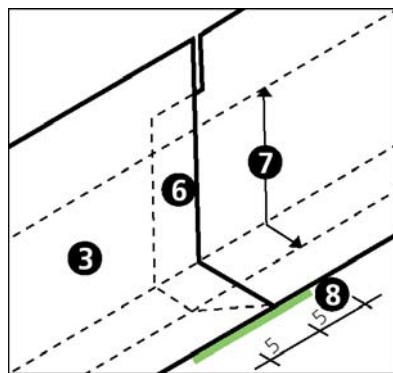


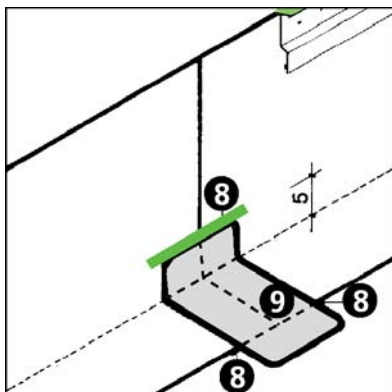
Figure 3 – Jonctions transversales en croix (alignées)



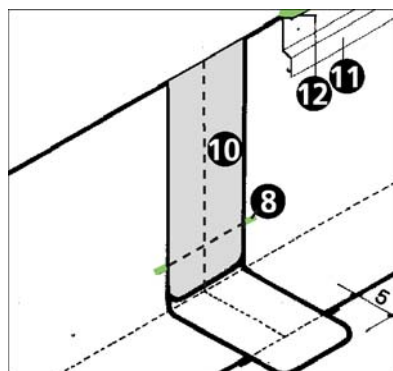
①



②



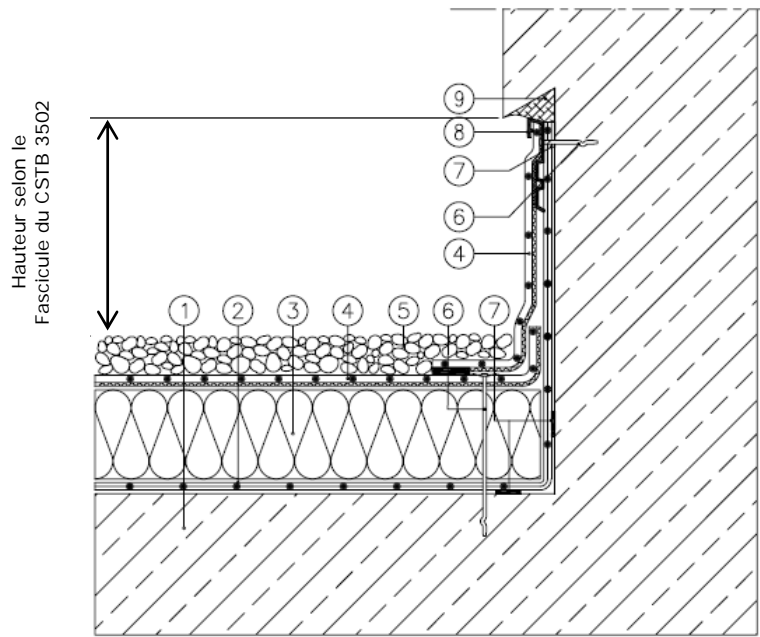
③



④

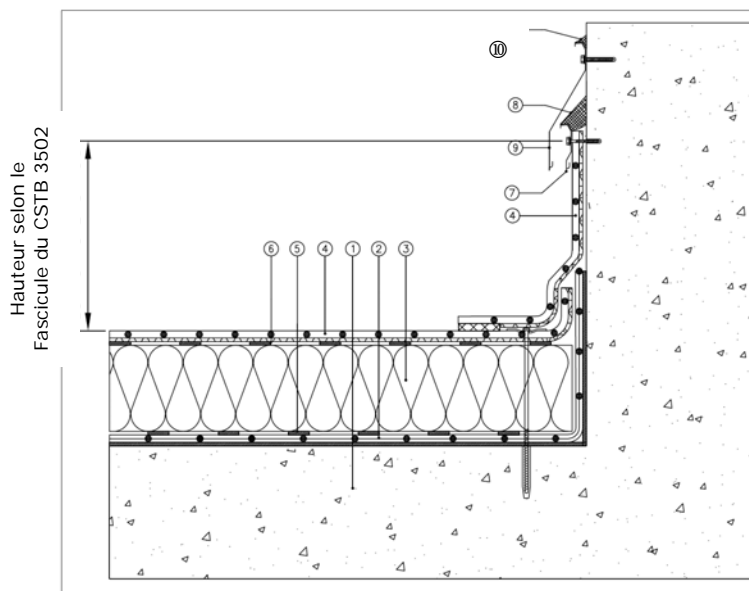
- 1 Membrane RHEPANOL® fk
- 2 Colle n° 50 FDT
- 3 Membrane RHEPANOL® fk du relevé
- 4 Découpe à hauteur du profil de solin évitant une surépaisseur
- 5 Coins coupés
- 6 Recouvrement du joint transversal de 5 cm de large collé à la colle n° 50 FDT
- 7 Zone non collée de 20 cm (5 + 15 cm)
- 8 Pâte Rhepanol®
- 9 Bande de recouvrement Rhepanol® autosoudante de 10 cm, pliée dans la verticale sur 5 cm
- 10 Bande de recouvrement Rhepanol® autosoudante de 10 cm, verticale sur le joint transversal
- 11 Bande solin fixée tous les 20 cm maxi
- 12 Mastic

Figure 4 – Raccord sur relevé



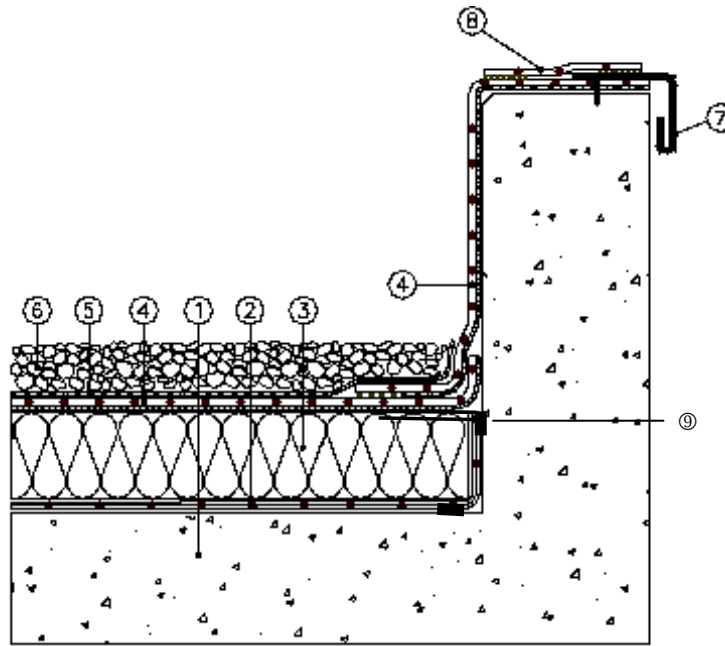
- | | | |
|--------------------------------|--|----------|
| ① Élément porteur maçonnerie | ⑤ Granulats | ⑨ Mastic |
| ② Pare-vapeur polyéthylène FDT | ⑥ Élément de fixation | |
| ③ Support isolant | ⑦ Joint butyl | |
| ④ Membrane RHEPANOL® fk | ⑧ Tôle préalablement recouverte de primaire Precol | |

Figure 5 – Relevé sous retrait formant larmier, sous protection meuble



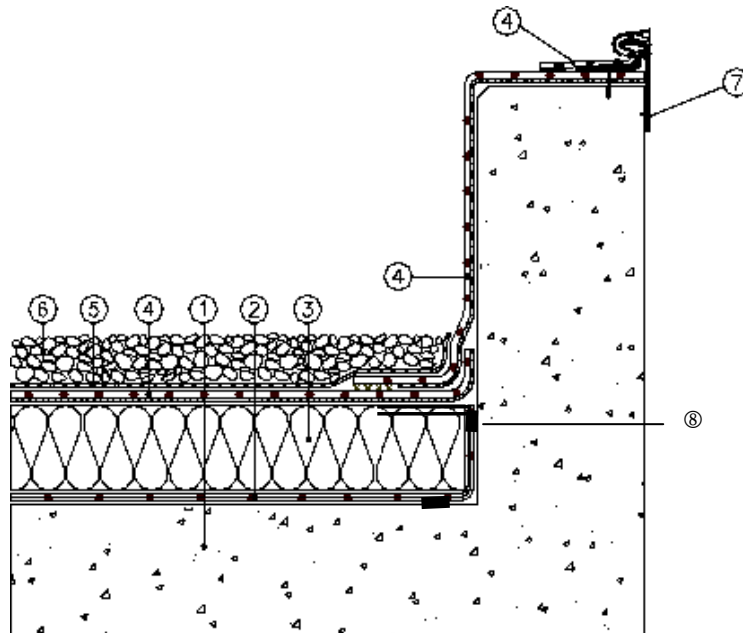
- | | | |
|---|---|----------------------------------|
| ① Élément porteur maçonnerie | ⑤ Colle à froid identifié dans le DTA des panneaux isolants (MWR) | ⑨ Bande porte-solin sous ATec |
| ② Pare-vapeur adhérent (cf. <i>tableau 9a</i>) | ⑥ Colle contact n° 50 FDT | ⑩ Mastic de la bande porte-solin |
| ③ Support isolant en laine de roche | ⑦ Solin | |
| ④ Membrane RHEPANOL® fk | ⑧ Mastic | |

Figure 5 bis – Relevé avec bande porte solin métallique sous Avis Technique, en système apparent



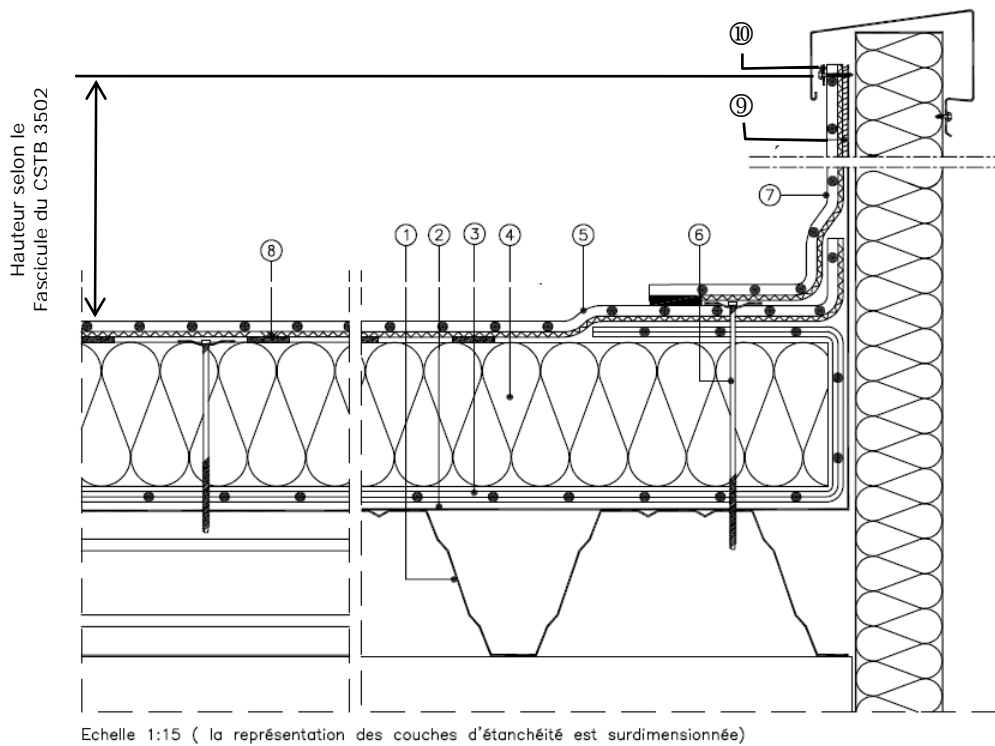
- | | |
|--------------------------------|---|
| ① Élément porteur maçonnerie | ⑤ Séparation mécanique (lorsque nécessaire) |
| ② Pare-vapeur polyéthylène FDT | ⑥ Granulats |
| ③ Support isolant | ⑦ Bande de rive métallique |
| ④ Membrane RHEPANOL® fk | ⑧ Contre-solin |
| | ⑨ Cordon Butyl |

Figure 6 – Relevé sur rive



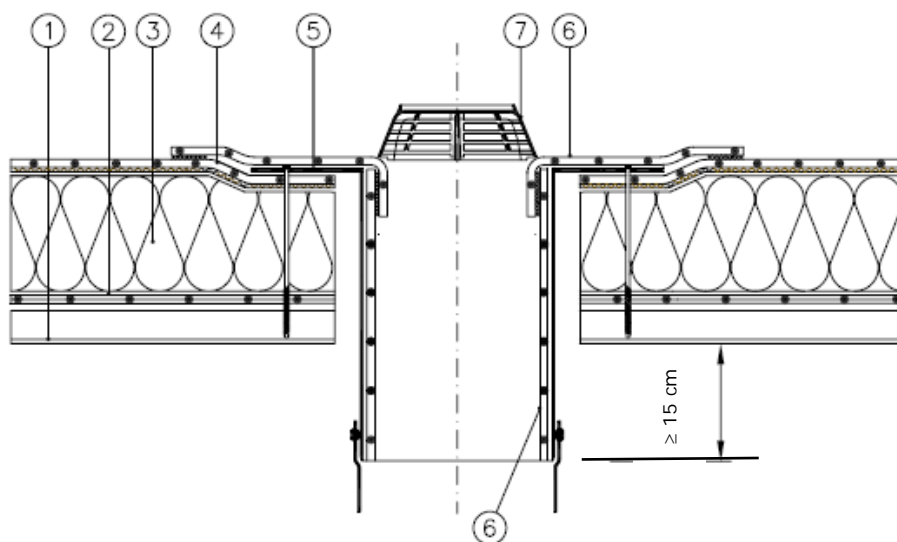
- | | |
|--------------------------------|---|
| ① Élément porteur maçonnerie | ⑤ Séparation mécanique (lorsque nécessaire) |
| ② Pare-vapeur polyéthylène FDT | ⑥ Granulats |
| ③ Support isolant | ⑦ Profil relevant de la procédure de l'Avis Technique |
| ④ Membrane RHEPANOL® fk | ⑧ Cordon butyl |

Figure 7 – Relevé sur rive clipsé



- Echelle 1:15 (la représentation des couches d'étanchéité est surdimensionnée)
- | | |
|---|--|
| ① Élément porteur tôle d'acier nervurée | ⑥ Fixation mécanique en pied de relevé |
| ② Costière | ⑦ Relevé en membrane RHEPANOI® fk |
| ③ Pare-vapeur si nécessaire | ⑧ Colle de contact n° 50 FDT de la membrane de partie courante |
| ④ Isolant support fixé mécaniquement | ⑨ Colle de contact n° 50 FDT de la membrane du relevé |
| ⑤ RHEPANOL® fk de partie courante | ⑩ Fixation en tête du relevé |

Figure 8 – Relevé sur élément porteur métallique, en système apparent



- | | |
|-----------------------------------|------------------------|
| ① Élément porteur | ⑤ EEP |
| ② Pare-vapeur | ⑥ Membrane RHEPANOL® f |
| ③ Support isolant | ⑦ Crapaudine |
| ④ RHEPANOL® fk de partie courante | |

Figure 9 – Coupe sur EEP conforme aux normes - DTU série 43



10.1

10.2

10.3

10.4

10.5

10.6

10.1 – Coin universel 90°

10.2 – Coin rentrant 90°

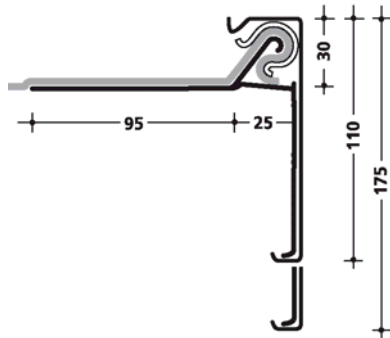
10.3 – Coins rentrants 73 : universel et rapide

10.4 – Coin rentrant rapide 90°

10.5 – Principe d'angles : rentrant et saillant

10.6 – Collettere universelle

Figures 10 – Pièces préfabriquées Rhepanol®



Bande de largeur 110 mm et de hauteur 175 mm

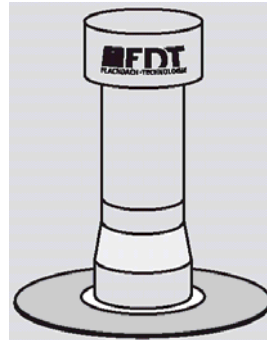
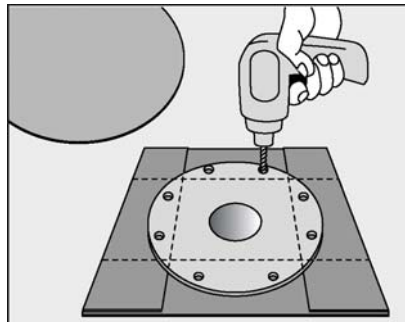


Figure 11 – Bande de solin aluminium Classic FDT⁽⁴⁾

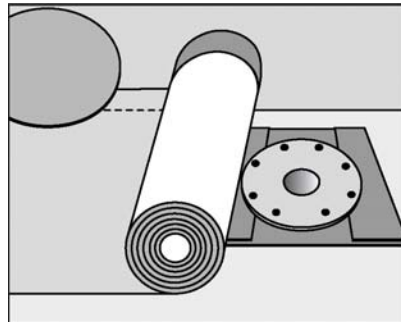
Figure 12 – Aérateur de toiture

Figure 13 – Chariot applicateur universel

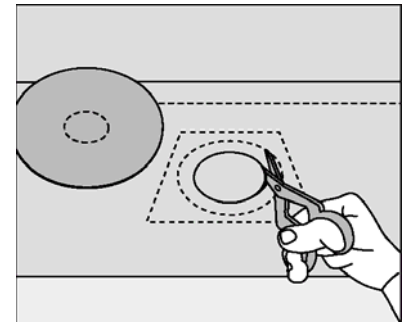


Installer l'EEP Rhepanol® RWE et la fixer dans l'élément porteur au moyen de vis de fixation, les bandes Gripfix (§ 7.46) (4 bandes) à moitié en dessous de la platine.

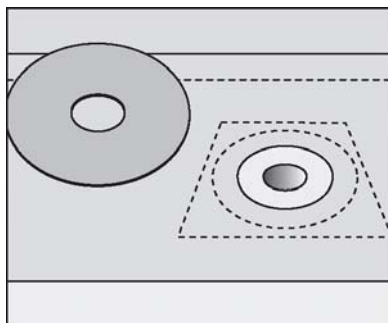
Alternative : coller la membrane RHEPANOL® fk sur la platine avec la colle n° 50 FDT.



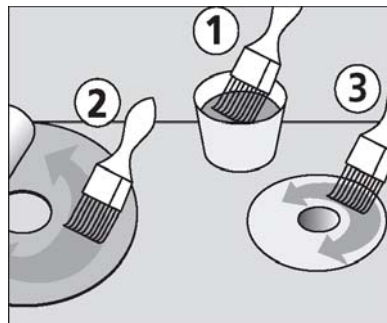
Positionner et dérouler la laize de surface courante.



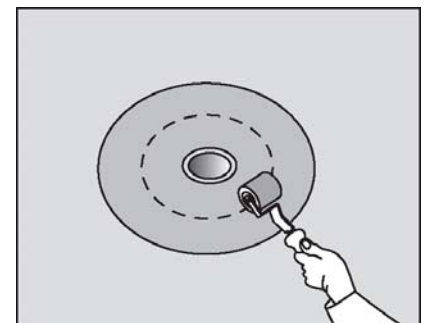
Découper la membrane RHEPANOL® fk au diamètre de l'EEP Rhepanol® RWE + 10 cm.



Découper la collettere universelle Rhepanol® (§ 7.46).



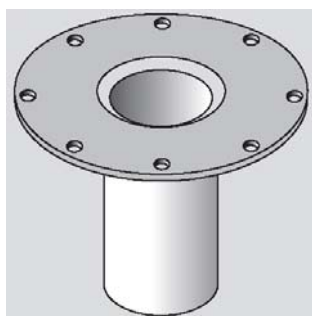
Avec un pinceau trempé dans du solvant, enduire d'abord le bord autosoudant de la collettere universelle Rhepanol®, puis la platine de l'EEP Rhepanol® RWE tout de suite après.



Après un temps d'aération (jusqu'à ce que la bride soit sèche et mate) appliquer la collettere et maroufler soigneusement.

Figures 14 – Raccord sur EEP Rhepanol® RWE

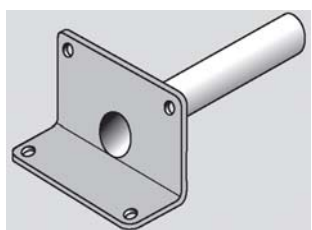
(4) Les bandes relèvent de la procédure de l'Avis Technique.



Entrées eaux pluviales EEP Rhepanol® RWE	Caractéristiques dimensionnelles des EEP préfabriquées (1)			
	Ø intérieur	Ø extérieur	Ø de la platine (2)	Longueur du fût
EEP Rhepanol® RWE 63	55	63	300	315
EEP Rhepanol® RWE 75	67	75	300	315
EEP Rhepanol® RWE 95	87	95	380	315
EEP Rhepanol® RWE 110	102	110	380	315
EEP Rhepanol® RWE 125	117	125	380	315
EEP Rhepanol® RWE 140	132	140	380	315
EEP Rhepanol® RWE 160	152	160	380	315

(1) Dimensions en millimètres. (2) Épaisseur 4 mm de la platine.

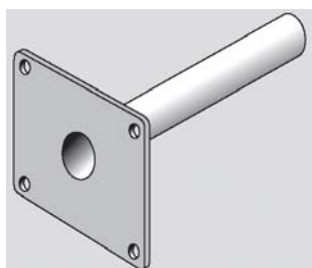
Figure 15.1 – Entrées d’eaux pluviales EEP Rhepanol® RWE



Entrées eaux pluviales Gargouille Rhepanol®	Caractéristiques dimensionnelles des EEP préfabriquées (1)			
	Ø intérieur	Ø extérieur	Dimensions de la platine (2)	Longueur (3)
Gargouille Rhepanol® 63	42	50	115/185 × 280	480
Gargouille Rhepanol® 75	67	75	115/185 × 280	480
Gargouille Rhepanol® 110	102	110	115/185 × 280	480

(1) Dimensions en millimètres.
(3) L’inclinaison du tuyau d’évacuation est d’environ 8,7 % (5°). (2) Épaisseur 4 mm de la platine.

Figure 15.2 – Entrées d’eaux pluviales Gargouille Rhepanol®



TP d’eaux pluviales Trop-plein Rhepanol®	Caractéristiques dimensionnelles des TEP préfabriquées (1)			
	Ø intérieur	Ø extérieur	Dimensions de la platine (2)	Longueur (3)
Trop-plein Rhepanol® 75	67	75	300 × 300	480
Trop-plein Rhepanol® 110	108	110	300 × 300	480

(1) Dimensions en millimètres.
(3) L’inclinaison du tuyau d’évacuation est d’environ 8,7 % (5°). (2) Épaisseur 4 mm de la platine.

Figure 15.3 – TEP d’eaux pluviales, Trop-plein Rhepanol®

Figures 15 – Dispositifs préfabriqués d’évacuation des eaux pluviales Rhepanol®

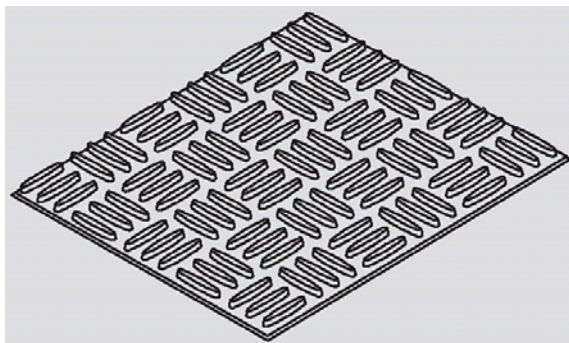
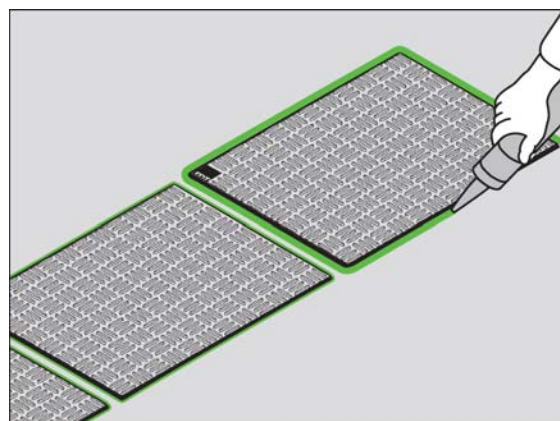
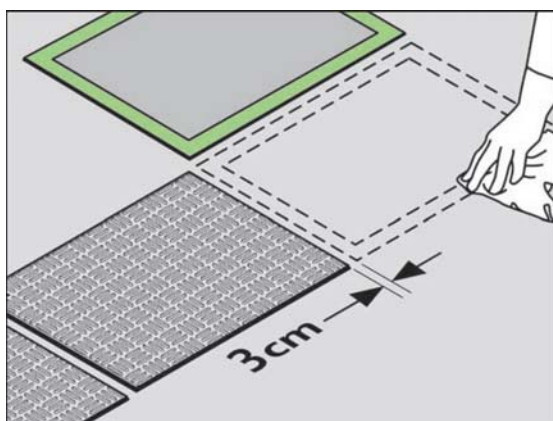


Figure 16.1 – Dalle de circulation Rhepanol®



1° Nettoyer la bordure avec le solvant Rhepanol® (§ 7.43).

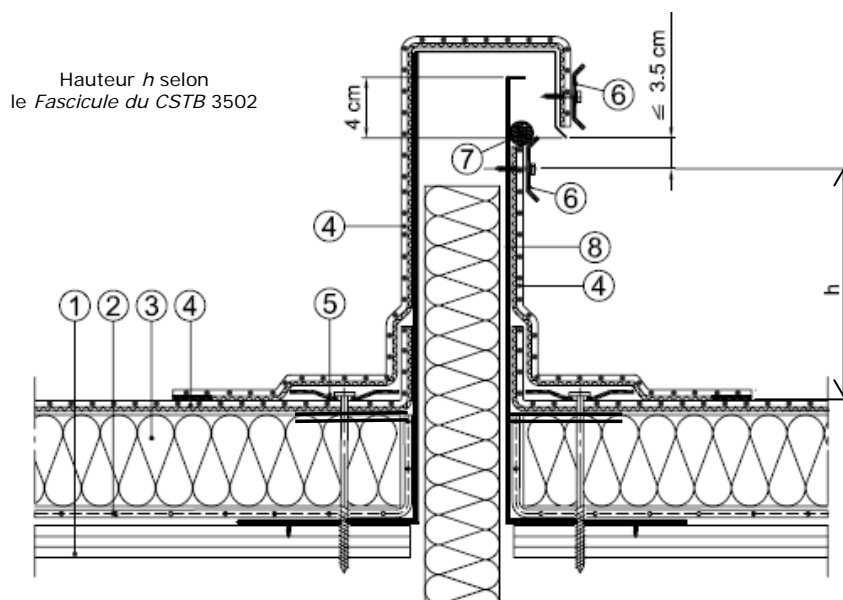
2° Retirer les bandes (siliconées) appliquer puis maroufler avec le rouleau universel.

3° Pour les découpes, la pâte Rhepanol® (§ 7.42) remplace le bord autosoudant.

4° Confirmer en périphérie avec la pâte Rhepanol®

(consommation : environ 80 g/dalle).

Figure 16.2 – Mise en œuvre des dalles de circulation Rhepanol®



① Élément porteur

② Pare-vapeur

③ Support isolant

④ RHEPANOL® fk de partie courante

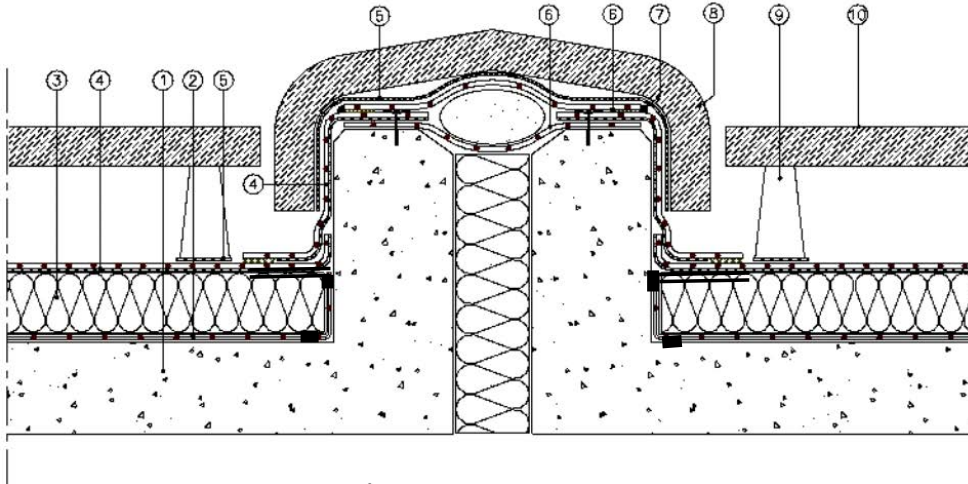
⑤ 4 fixations mécaniques au mètre

⑥ Feuillards

⑦ Mastic

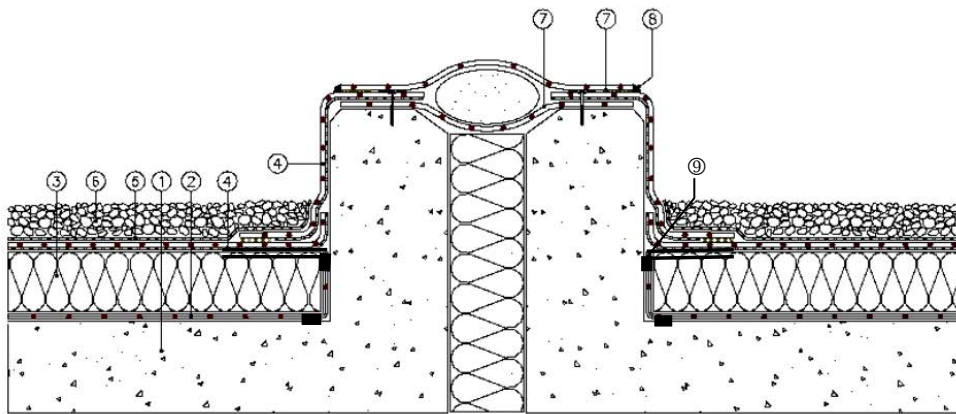
⑧ Costière métallique

Figure 17 – Joint de dilatation sur costières métalliques



- | | | |
|-----------------------------------|------------------------|----------|
| ① Élément porteur maçonnerie | ⑤ Séparation mécanique | ⑨ Plots |
| ② Pare-vapeur polyéthylène FDT | ⑥ Membrane RHEPANOL® f | ⑩ Dalles |
| ③ Support isolant | ⑦ Pâte Rhepanol® | |
| ④ RHEPANOL® fk de partie courante | ⑧ Couvre-joint | |

Figures 18.1 – Joint de dilatation sur costières en toitures accessibles



- | | |
|-----------------------------------|---|
| ① Élément porteur maçonnerie | ⑤ Séparation mécanique (lorsque nécessaire) |
| ② Pare-vapeur polyéthylène FDT | ⑥ Granulats |
| ③ Support isolant | ⑦ Membrane RHEPANOL® f |
| ④ RHEPANOL® fk de partie courante | ⑧ Pâte Rhepanol® |
| | ⑨ Cordon butyl |

Figures 18.2 – Joint de dilatation sur costières en toitures inaccessibles

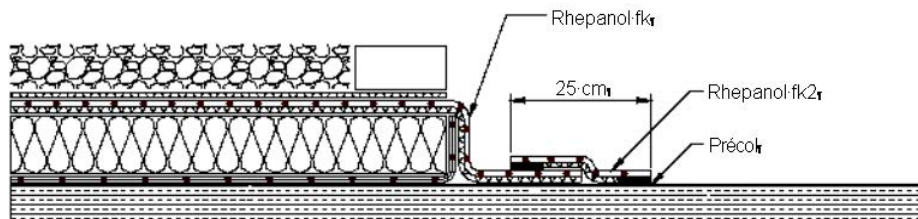


Figure 19.1

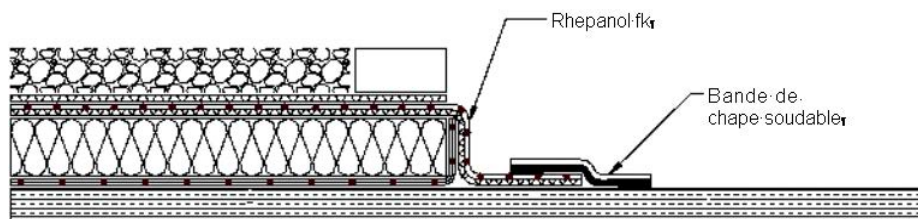


Figure 19.2

Figures 19 – Mise hors d'eau en fin de journée